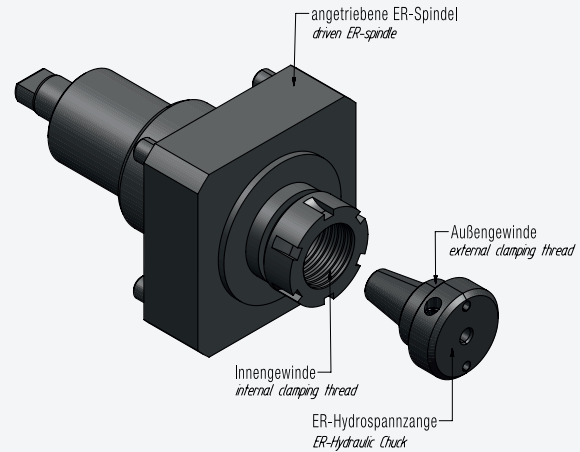
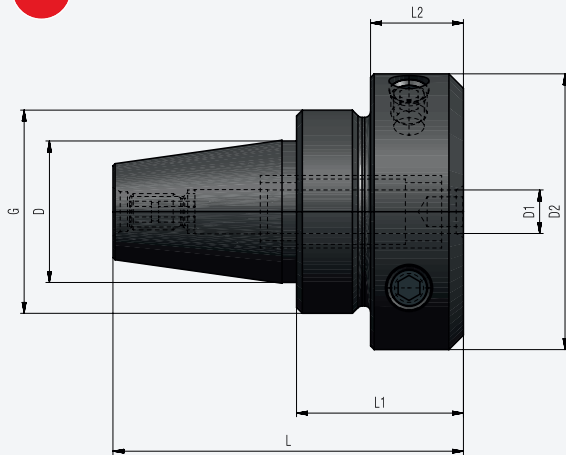


ER-Hydrodehnspannzange

ER - hydraulic collet chuck

mit Außengewinde
with external thread

NEW



- Hohe Flexibilität, zum Einsatz beim Drehen in statischem Spannzangen-Halter, aber auch bei angetriebenen Werkzeugen. Für angetriebene Werkzeuge mit Innengewinde.
- High flexibility, for use when turning in static collet chuck, but also for driven tools. For driven tools with internal thread.

Artikel Nr. Article no.	Bestellnummer Order number	D	G	D1	D2	L	L1	L2	
S00001729	HD-5X12-ER16A-M24X1	ER16	M24x1	5	36	43,7	22,5	12	○
S00001557	HD-6X14-ER16A-M24X1	ER16	M24x1	6	36	45,7	24,5	14	●
S00001887	HD-8X14-ER16A-M24X1	ER16	M24x1	8	36	45,7	24,5	14	●
S00001730	HD-6X13.5-ER20A-M28X1.5	ER20	M28x1,5	6	38	48,3	24	13,5	●
S00002157	HD-8X13.5-ER20A-M28X1.5	ER20	M28x1,5	8	38	48,3	24	13,5	○
S00002539	HD-10X13.5-ER20A-M28X1.5	ER20	M28x1,5	10	38	48,3	24	13,5	●
S00001731	HD-6X12-ER25A-M32X1.5	ER25	M32x1,5	6	40	51	24,5	12	●
S00002631	HD-7X12-ER25A-M32X1.5	ER25	M32x1,5	7	40	51	24,5	12	○
S00001732	HD-8X12-ER25A-M32X1.5	ER25	M32x1,5	8	40	51	24,5	12	●
S00001733	HD-10X12-ER25A-M32X1.5	ER25	M32x1,5	10	40	51	24,5	12	●
S00001560	HD-12X12-ER25A-M32X1.5	ER25	M32x1,5	12	42	51	24,5	12	●
S00001734	HD-14X12-ER25A-M32X1.5	ER25	M32x1,5	14	42	51	24,5	12	○
S00001559	HD-16X14-ER25A-M32X1.5	ER25	M32x1,5	16	46	53	26,5	14	○
S00001735	HD-6X12-ER32A-M40X1.5	ER32	M40x1,5	6	50	58,3	26,5	12	○
S00001736	HD-8X12-ER32A-M40X1.5	ER32	M40x1,5	8	50	58,3	26,5	12	○
S00001737	HD-10X12-ER32A-M40X1.5	ER32	M40x1,5	10	50	58,3	26,5	12	○
S00001738	HD-12X12-ER32A-M40X1.5	ER32	M40x1,5	12	50	58,3	26,5	12	○
S00001739	HD-14X12-ER32A-M40X1.5	ER32	M40x1,5	14	50	58,3	26,5	12	○
S00001740	HD-16X12-ER32A-M40X1.5	ER32	M40x1,5	16	50	58,3	26,5	12	○
S00001741	HD-18X12-ER32A-M40X1.5	ER32	M40x1,5	18	50	58,3	26,5	12	○
S00001558	HD-20X12-ER32A-M40X1.5	ER32	M40x1,5	20	50	58,3	26,5	12	○

- Schnelles und einfaches Handling
- Quick and easy handling

- Perfekte Zentrierung
- Perfect centering

- Ideale Dämpfungseigenschaft
- Ideal damping property

- Beste Rundlaufeigenschaft
- Best concentricity

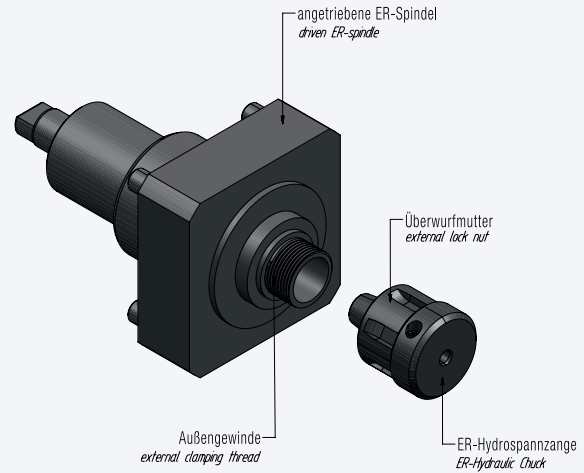
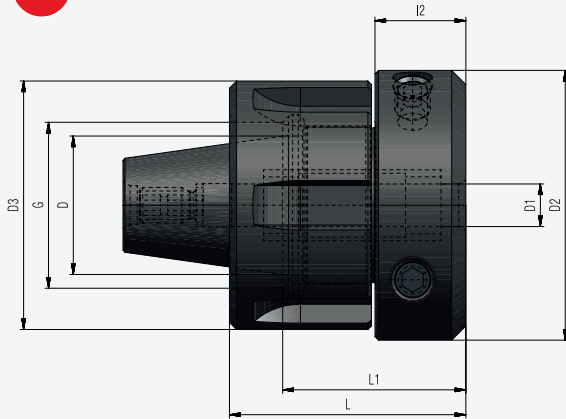
● auf Lager in stock ○ auf Anfrage on request

ER-Hydrodehnspannzange

ER - hydraulic collet chuck

mit Überwurfmutter
with external lock nut

NEW



- Hohe Flexibilität, zum Einsatz beim Drehen in statischem Spannzangen-Halter, aber auch bei angetriebenen Werkzeugen. Für angetriebene Werkzeuge mit Außengewinde.
- High flexibility, for use when turning in static collet chuck, but also for driven tools. For driven tools with external thread.

Artikel Nr. Article no.	Bestellnummer Order number	D3	D	G	D1	D2	L	L1	I2	
S00002540	HD-A-5X12-ER16A-M22X1.5	28	ER16	M22x1,5	5	36	43,7	22,5	12	○
S00002066	HD-A-6X14-ER16A-M22X1.5	28	ER16	M22x1,5	6	36	45,7	24,5	14	●
S00002067	HD-A-8X14-ER16A-M22X1.5	28	ER16	M22x1,5	8	36	45,7	24,5	14	●
S00002229	HD-A-6X13.5-ER20A-M25X1.5	34	ER20	M25x1,5	6	38	48,3	24	13,5	●
S00002078	HD-A-8X13.5-ER20A-M25X1.5	34	ER20	M25x1,5	8	38	48,3	24	13,5	○
S00002541	HD-A-10X13.5-ER20A-M25X1.5	34	ER20	M25x1,5	10	38	48,3	24	13,5	●
S00002542	HD-A-6X12-ER25A-M32X1.5	42	ER25	M32x1,5	6	40	51	24,5	12	●
S00001890	HD-A-8X12-ER25A-M32X1.5	42	ER25	M32x1,5	8	40	51	24,5	12	○
S00002543	HD-A-10X12-ER25A-M32X1.5	42	ER25	M32x1,5	10	40	51	24,5	12	●
S00002544	HD-A-12X12-ER25A-M32X1.5	42	ER25	M32x1,5	12	42	51	24,5	12	●
S00002545	HD-A-16X14-ER25A-M32X1.5	42	ER25	M32x1,5	16	46	53	26,5	14	○
S00002546	HD-A-6X12-ER32A-M40X1.5	50	ER32	M40x1,5	6	50	58,3	26,5	12	○
S00002547	HD-A-8X12-ER32A-M40X1.5	50	ER32	M40x1,5	8	50	58,3	26,5	12	○
S00001891	HD-A-10X12-ER32A-M40X1.5	50	ER32	M40x1,5	10	50	58,3	26,5	12	○
S00002548	HD-A-12X12-ER32A-M40X1.5	50	ER32	M40x1,5	12	50	58,3	26,5	12	○
S00002549	HD-A-14X12-ER32A-M40X1.5	50	ER32	M40x1,5	14	50	58,3	26,5	12	○
S00002550	HD-A-16X12-ER32A-M40X1.5	50	ER32	M40x1,5	16	50	58,3	26,5	12	○
S00002551	HD-A-18X12-ER32A-M40X1.5	50	ER32	M40x1,5	18	50	58,3	26,5	12	○
S00002552	HD-A-20X12-ER32A-M40X1.5	50	ER32	M40x1,5	20	50	58,3	26,5	12	○

- Schnelles und einfaches Handling
- Quick and easy handling

● auf Lager in stock ○ auf Anfrage on request

- Perfekte Zentrierung
- Perfect centering

- Ideale Dämpfungseigenschaft
- Ideal damping property

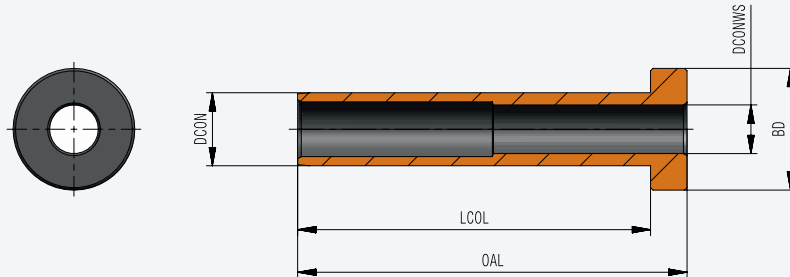
- Beste Rundlaufeigenschaft
- Best concentricity

Übersicht Reduzierungen

Overview reductions

Ø6, nicht gedichtet
Ø6, not sealed

NEW

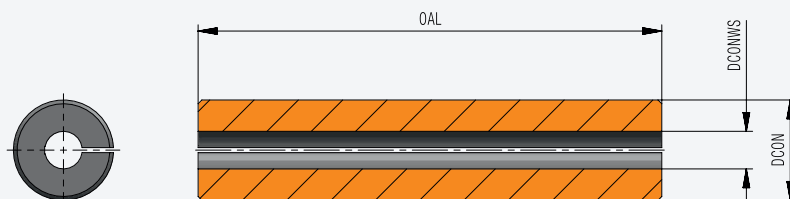


Artikel Nr. Article no.	Bestellnummer Order number	Ausführung Series	DCONWS	DCON	LCOL	OAL	BD	
E00012996	RED-06-3-KM	nicht gedichtet <i>not sealed</i>	3	6	29	32	10	●
E00012997	RED-06-4-KM	nicht gedichtet <i>not sealed</i>	4	6	29	32	10	●

● auf Lager in stock ○ auf Anfrage on request

Ø8, nicht gedichtet
Ø8, not sealed

NEW



Artikel Nr. Article no.	Bestellnummer Order number	Ausführung Series	DCONWS	DCON	OAL	
M10001438	RED-08-3-KM	nicht gedichtet <i>not sealed</i>	3	8	37	●
M10001439	RED-08-4-KM	nicht gedichtet <i>not sealed</i>	4	8	37	●

● auf Lager in stock ○ auf Anfrage on request