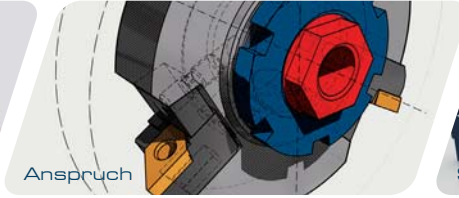




Menschen



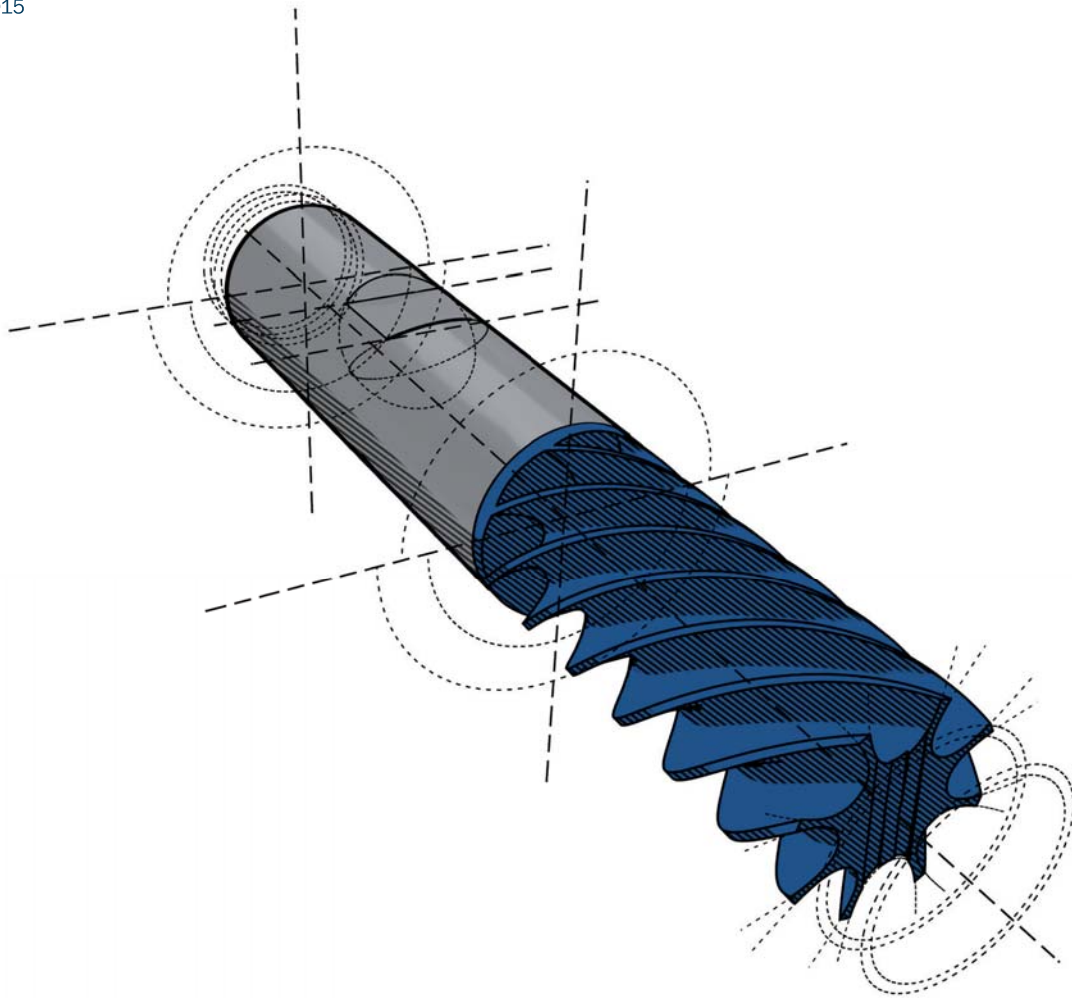
Anspruch



Synergie

Bohren & Fräsen von Verbundstoffen

Stand 04.2015



Bohren & Fräsen von Verbundstoffen

**PKD-Fräser - 2-Schneider
118° Spitze**



PKD-Fräser - 2-Schneider



VHM-Fräser - 4 und 6 Schneider



VHM-Fräser - 6 und 8 Schneider



diamantbeschichteter Bohrer



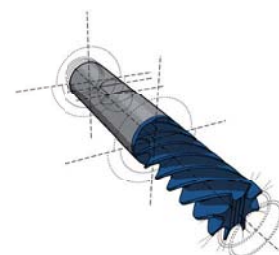
Detaillierte Informationen erhalten Sie unter zentrale@mas-tools.de oder +49 7152 60650.

MAS
TOOLS & ENGINEERING

MAS GmbH
Postfach 1840 · 71208 Leonberg
Glemseckstraße 69 · 71229 Leonberg

Tel. +49 7152-6065-0
Fax +49 7152-6065-65

zentrale@mas-tools.de
www.mas-tools.de



MAS_BohFräVerbundst_0420.15
Änderungen / Irrtümer vorbehalten