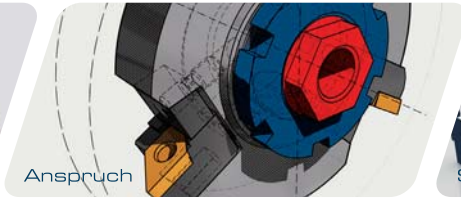




Menschen



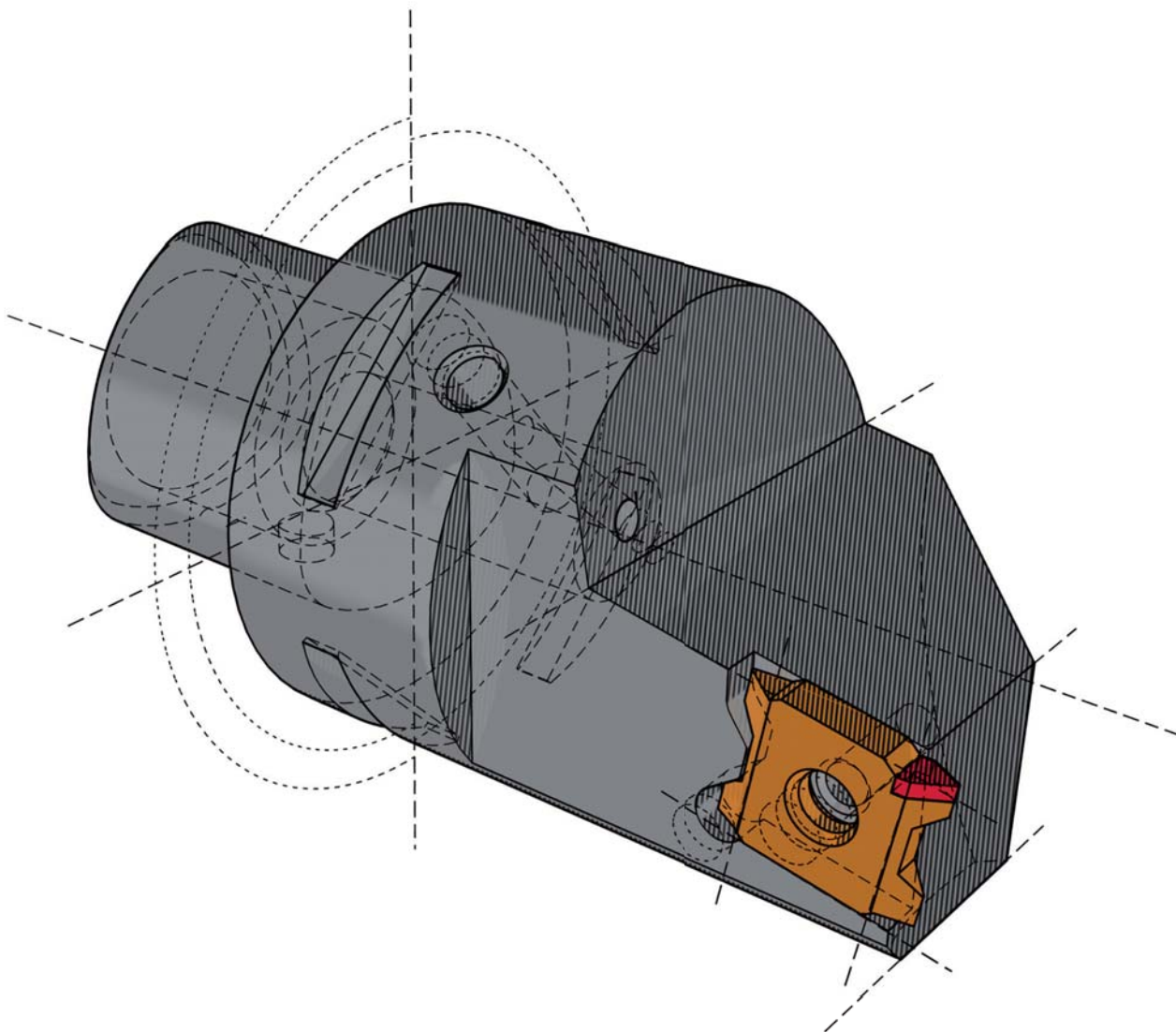
Anspruch



Synergie

CBN- Hartgewindeschneiden

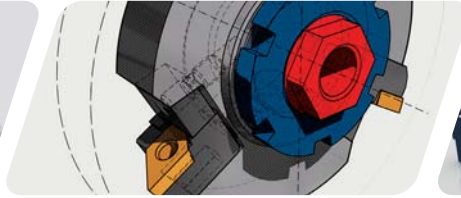
Stand 04.2015





MENSCHEN

Zusammenarbeit in fairer
Partnerschaft



ANSPRUCH

Gestriges in Frage stellen,
um heute und morgen neue
Lösungen zu erarbeiten



SYNERGIE

Stärken gemeinsam
nutzen

Firmenphilosophie

Menschen – Anspruch - Synergie

Aus diesen 3 Komponenten resultiert der Erfolg der
MAS GmbH.

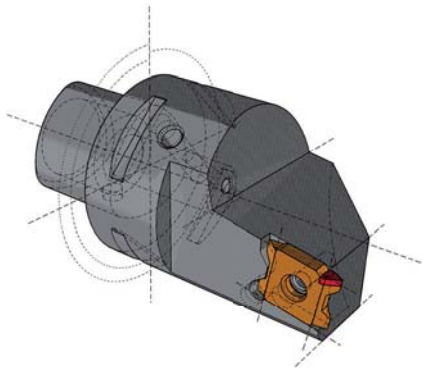
Vertrauen Sie auf Experten mit über 30 Jahren Erfahrung in der Zerspanungstechnik. Auf Spezialisten mit modernstem Equipment in Entwicklung, Konstruktion und der Fertigung von Werkzeugen. Auf Partner, die wertvolle Synergien im Zusammenwirken von Menschen und Technologien erkennen und für Ihren Erfolg nutzen.

Es ist der schwäbische Fleiß und der badische Geist, sich in ein Problem zu vertiefen und es von allen Seiten anzupacken, die Tradition feinmechanischer Genauigkeit und die Verpflichtung zur Zuverlässigkeit welche uns zu dem gemacht haben was wir heute sind.

Oberstes Ziel bei jedem Projekt ist der Erfolg unserer Kunden und Partner. Unser eigener Erfolg ist davon nicht zu trennen.

Dies soll und wird unser Weg für die Zukunft sein!





CBN- Hartgewindeschneiden

Vorteile

Hartgewindeschneiden mit $V_c = 80 - 120 \text{ m/min}$

Große Flexibilität durch Einsatz auf CNC Drehmaschinen

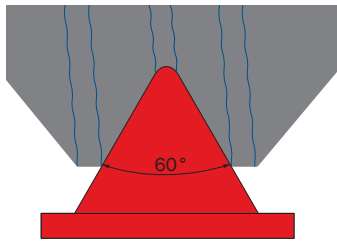
Großer Zeitvorteil durch die Drehbearbeitung

Kein Vorschneiden der Gewinde notwendig

Höchste Präzision durch mehrere Bearbeitungen in einer Aufspannung

Höchste Standzeiten und beste Gewindequalitäten

Lieferprogramm: Teilprofilplatten



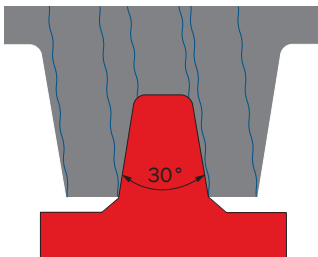
Best.Nr.	Steigung	Radius	Schneidstoff CBN	€/St.
12 E 0,50 ISO BN250	0,50	0,08	BN250	54,20
12 E 0,75 ISO BN250	0,75	0,11	BN250	54,20
12 E 0,80 ISO BN250	0,80	0,11	BN250	54,20
12 E 1,00 ISO BN250	1,00	0,14	BN250	54,20
12 E 1,25 ISO BN250	1,25	0,17	BN250	54,20
12 E 1,50 ISO BN250	1,50	0,22	BN250	54,20
12 E 1,75 ISO BN250	1,75	0,26	BN250	54,20
12 E 2,00 ISO BN250	2,00	0,29	BN250	54,20
12 E 2,50 ISO BN250	2,50	0,36	BN250	54,20
20 E 2,00 ISO BN250	2,00	0,29	BN250	70,45
20 E 2,50 ISO BN250	2,50	0,36	BN250	70,45
20 E 3,00 ISO BN250	3,00	0,43	BN250	70,45

■ Sonderlösungen und weitere Ausführungen auf Anfrage

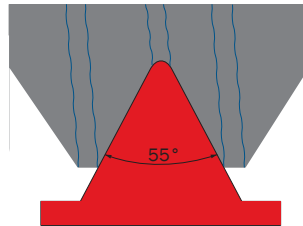
■ Das passende Werkzeughalter-System dazu finden Sie in unserem MAS-Katalog MODUL®turn

■ Das passende Werkzeughalter-System dazu finden Sie im ScandinavianToolSystems-Katalog QuadCut®

Innengewinde, andere Profile und Steigungen auf Anfrage.



Innengewinde, andere Profile und Steigungen auf Anfrage.



Technologie Hartgewindeschneiden

Bearbeitbare Werkstoffe

Gehärtete Stähle und durchgehärtete
Werkzeugstähle.
HRC 55-64

Gewindearten

Metrische Gewinde als Teilprofil mit
Steigungen von 0.5 – 3.0 mm.
Die kleinstmöglichen Gewindedurchmesser
sind in Abhängigkeit der Steigung zu
betrachten. Gewinde mit Schnittunter-
brechungen z.B. Sicherungsnuten, können
gefertigt werden, wenn diese gefast sind.

Bearbeitung

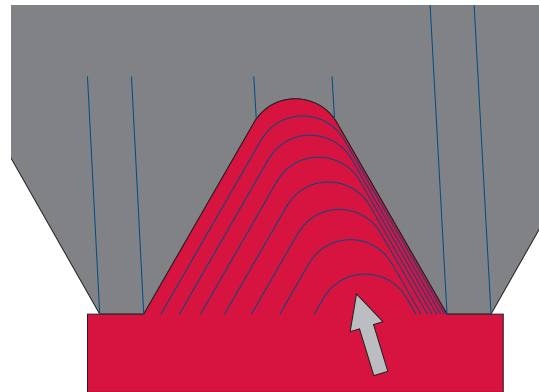
Schnittgeschwindigkeit: $V_c = 80 - 120$ m/min

Konstante Radiale Zustellung in X
zwischen 0.03 und 0.06 mm im Radius je
Durchlauf unter einer Flankenzustellung in Z
von 28 Grad. Die Anzahl der Durchläufe wird
entsprechend der Gewindetiefe berechnet.

Bei glattem Schnitt kann trocken oder nass
bearbeitet werden.

Bei unterbrochenem Schnitt sollte nur trocken
bearbeitet werden.

Modifizierte Flankenzustellung



Wir fertigen für Capto/HSK in Stahl und Schwermetallausführung.
Passende Halter und Bohrstangen auf Anfrage erhältlich.

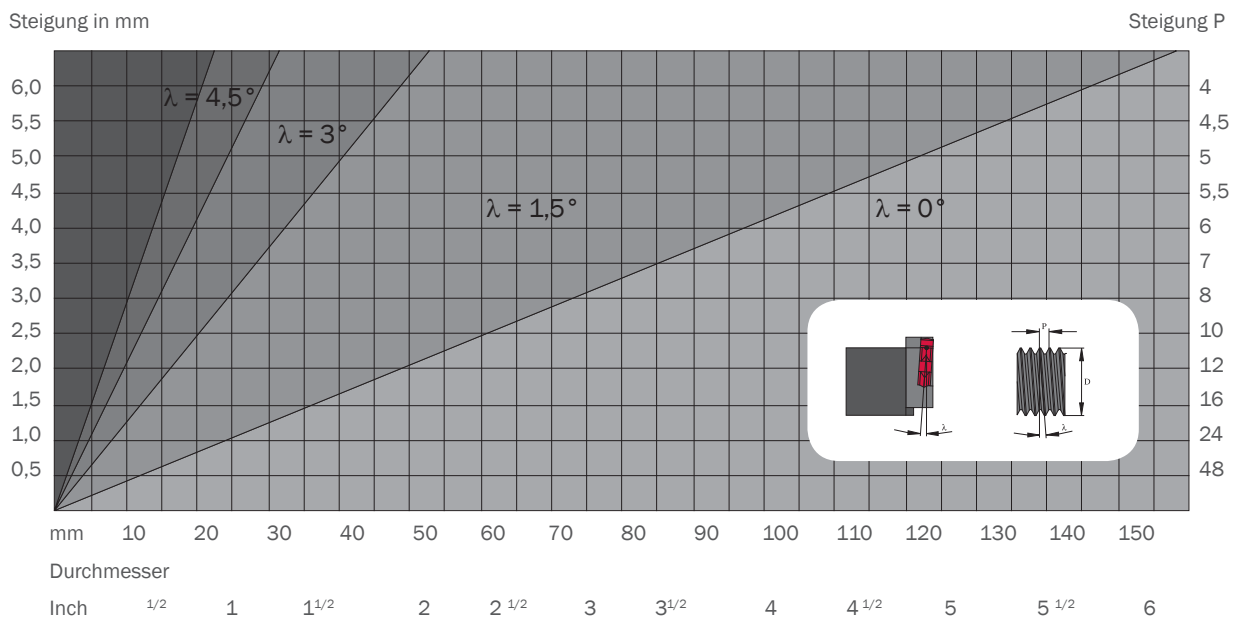
Technologie Hartgewindeschneiden

Steigungswinkel

98% aller vorkommenden Gewinde haben einen Steigungswinkel zwischen $0,5^\circ$ und $2,0^\circ$. Darum ist bei STS $1,5^\circ$ als Standarddarstellung gewählt worden, wenn keine andere Angabe gemacht wird.

In dem Diagramm finden Sie die Steigungswinkel (λ) in Funktion zu Durchmesser (D) und Steigung (P) des Gewindes.

$$\tan \lambda = \frac{P}{\pi \times D}$$



Allgemeine Geschäftsbedingungen

Lieferbedingungen der MAS GmbH

1. Geltung

Für unsere sämtlichen, auch künftigen, Lieferungen und Leistungen gelten ausschließlich diese Bedingungen. Abweichende oder zusätzliche Bedingungen des Bestellers sind für uns unverbindlich, auch wenn wir im Einzelfall nicht widersprechen, es sei denn, wir erkennen sie ausdrücklich an. In diesem Fall haben sie nur Geltung für den jeweiligen Einzelvertrag. Zwischen uns und dem Besteller getroffene besondere Vereinbarungen bleiben hiervon unberührt.

2. Vertragsabschluss

2.1. Unsere Angebote sind stets freibleibend.

2.2. Bestellungen sind von uns erst angenommen, wenn wir sie bestätigt haben. Der Zugang eines Lieferscheins oder einer Rechnung beim Besteller sowie die Ausführung der Lieferung oder Leistung gelten als Bestätigung.

2.3. Der Vertragsabschluss steht unter dem Vorbehalt der Selbstbelieferung. Dies gilt nicht, wenn wir die Nichtbelieferung zu vertreten, insbesondere kein kongruentes Deckungsgeschäft abgeschlossen haben. Wir werden den Besteller unverzüglich über die Nichtverfügbarkeit der Ware informieren und erbrachte Gegenleistungen unverzüglich zurückerstatten.

3. Preise, Zahlungsbedingungen

3.1. Unsere Preise richten sich nach dem am Tag des Vertragsabschlusses gültigen Listenpreis zuzüglich der gesetzlichen Umsatzsteuer und verstehen sich ohne Verpackungs- und Transportkosten ab Werk. Nebenkosten werden auf Nachweis berechnet.

3.2. Wir sind zu Preiserhöhungen berechtigt, wenn die Lieferung erst mehr als vier Monate nach Vertragsschluss erfolgen soll oder aus Gründen, die der Besteller zu vertreten hat, erfolgen kann. Bei einer Lieferung mehr als sechs Wochen nach Vertragsschluss sind wir im Übrigen zu einer angemessenen Preiserhöhung berechtigt, wenn sich unsere Selbstkosten, insbesondere Materialpreise, Energiekosten, Tarife, Höhe, gesetzliche und tarifliche Sozialleistungen sowie Frachtkosten erhöhen und nicht durch anderweitige Kostensenkungen ausgeglichen werden.

3.3. Unsere Forderungen sind mit Ablieferung der Ware beim Besteller fällig und zahlbar ohne Abzug in EURO.

3.4. Die Annahme von Wechseln und Schecks behalten wir uns vor. Die Annahme erfolgt stets nur zahlungshalber unter Berücksichtigung aller Kosten und Spesen sowie ohne Gewähr für rechtzeitige Vorlegung und Protesterhebung.

3.5. Dem Besteller steht das Recht zur Aufrechnung nur zu, wenn sein Gegenanspruch rechtskräftig festgestellt oder unbestritten ist. Dieses Aufrechnungsverbot gilt nicht für einen Gegenanspruch wegen eines Mangels, der auf demselben Vertragsverhältnis wie unsere Forderung beruht. Zur Ausübung eines Zurückbehaltungsrechts ist der Besteller nur insoweit befugt, als sein Gegenanspruch auf demselben Vertragsverhältnis beruht.

4. Lieferung, Gefahrübergang

4.1. Angaben über die Lieferfrist sind unverbindlich, soweit nicht ausnahmsweise der Liefertermin ausdrücklich zugesagt wurde.

4.2. Wir sind zu Teillieferungen – soweit dem Besteller zumutbar – berechtigt, die wir jeweils gesondert in Rechnung stellen können.

4.3. Die Lieferung von Mehr- oder Mindermengen ist im Rahmen des Üblichen bis zu 10% zulässig.

4.4. Unsere Lieferungen erfolgen EX WORKS – EXW (Incoterms 2010), soweit nicht abweichend vereinbart. Ist die Versendung der Ware vereinbart, geht die Gefahr des zufälligen Untergangs und der zufälligen Verschlechterung der Ware – auch wenn wir die Lieferung vornehmen, die Versendungskosten übernommen haben oder die Aufstellung bzw. Inbetriebnahme durchführen - mit ihrer Absendung, spätestens mit Verlassen unseres Werks oder Lagers auf den Besteller über. Versandart, -weg und -verpackung werden mangels schriftlicher Weisung des Bestellers nach unserem Ermessen gewählt. Insbesondere im Falle der Ausfuhr ist der Besteller verpflichtet, uns sämtliche erforderlichen Unterlagen und Informationen rechtzeitig zur Verfügung zu stellen. Eine Transportversicherung schließen wir nur auf Wunsch und im Namen des Bestellers ab.

4.5. Erkennbare Transportschäden hat der Besteller der Transportperson unverzüglich durch Vermerk auf Frachtbrief, Speditionsauftrag oder Lieferschein anzuzeigen und abzeichnen zu lassen; ist dies nicht möglich, hat der Besteller ein Schadensprotokoll anzufertigen.

4.6. Verzögert sich der Versand infolge von Umständen, die der Besteller zu vertreten hat, geht die Gefahr vom Tage der Versandbereitschaft an auf den Besteller über. In diesem Fall sind wir berechtigt, die Ware auf Kosten und Gefahr des Bestellers nach unserem Ermessen zu lagern und Zahlung des vereinbarten Preises zu verlangen.

5. Eigentumsvorbehalt, Sicherungsrechte

5.1. Wir behalten uns das Eigentum an unserer Ware („Vorbehaltsware“) bis zur vollständigen Bezahlung sämtlicher, auch zukünftiger Forderungen aus der gesamten Geschäftsverbindung einschließlich aller Nebenforderungen vor. Bei laufender Rechnung gilt das vorbehaltene Eigentum als Sicherung für die Saldoforderung.

5.2. Der Besteller ist berechtigt, im Rahmen seines ordnungsgemäßen Geschäftsbetriebs unserem Eigentumsvorbehalt unterliegende Ware zu veräußern. Der Besteller tritt bereits jetzt sämtliche ihm aus der Veräußerung entstehenden Rechte einschließlich aller Nebenrechte an uns ab. Wir nehmen die Abtretung an.

5.3. Der Besteller darf die Vorbehaltsware nicht verpfänden oder zur Sicherung übereignen. Zugriffe Dritter auf die Vorbehaltsware und nach Ziff. 5.2 abgetretene Forderungen, insbesondere Pfändungen, sind uns vom Besteller schriftlich anzuzeigen. Der Besteller ist verpflichtet, Zugriffen unter Hinweis auf unsere Rechte sofort zu widersprechen.

5.4. Ein Antrag auf Eröffnung des Insolvenzverfahrens über das Vermögen des Bestellers berechtigt uns, vom Vertrag zurückzutreten und die sofortige Rückgabe der Ware zu verlangen.

5.5. Wir verpflichten uns, Vorbehaltsware sowie gemäß Ziff. 5.2 abgetretene Forderungen insoweit freizugeben, soweit der realisierbare Wert der Sicherungsgegenstände 110% der gesicherten Forderung übersteigt. Die Freigabe erfolgt durch Übereignung bzw. Rückabtretung.

5.6. Die Kosten der Rücknahme und Verwertung der Vorbehaltsware trägt der Besteller. Die Kosten betragen pauschal 5 % des Verwertungserlöses einschließlich Umsatzsteuer, es sei denn wir weisen höhere oder der Besteller weist niedrigere Kosten nach.

6. Ansprüche bei Mängeln

6.1. Bei Mängeln werden wir nach unserer Wahl den Mangel beseitigen oder neu liefern (Nacherfüllung). Bei Fehlschlägen, Unzumutbarkeit oder Verweigerung der Nacherfüllung kann der Besteller den Preis mindern oder – bei nicht nur unerheblichen Mängeln – vom Vertrag zurücktreten oder Schadensersatz gemäß Ziff. 7 verlangen.

6.2. Der Besteller hat die handelsrechtlichen Pflichten zur unverzüglichen Untersuchung der Ware und unverzüglichen Rüge von Mängeln (§ 377 HGB) zu erfüllen; als „unverzüglich“ gilt dabei ein Zeitraum von längstens sieben Werktagen.

6.3. Aufwendungen im Zusammenhang mit der Nacherfüllung, die dadurch entstehen, dass die verkaufte Ware an einen anderen Ort als den vereinbarten Erfüllungsort verbracht worden ist, übernehmen wir nur bei entsprechender schriftlicher Vereinbarung.

6.4. Mängelansprüche kann der Besteller nicht abtreten.

7. Haftung auf Schadens- und Aufwendungsersatz

7.1. Wir haften unbeschränkt bei Personenschäden sowie für Vorsatz und grobe Fahrlässigkeit und für das Fehlen garantierter Beschaffenheit. Unsere Haftung für leichte Fahrlässigkeit ist, insbesondere wegen Verletzung von Pflichten aus dem Schuldverhältnis und aus unerlaubter Handlung, ausgeschlossen, es sei denn, wir haben eine wesentliche Vertragspflicht verletzt (zum Beispiel die Pflicht zur mangelfreien und rechtzeitigen Lieferung). In diesem Falle ist unsere Haftung auf den vertragstypischen Schaden begrenzt, mit dessen Eintritt wir bei Vertragsabschluss aufgrund der uns bekannten Umstände rechnen mussten.

7.2. Als vertragstypisch, vorhersehbar gelten Schäden von bis zu 25.000 €.

7.3. Bei der Bestimmung der Höhe der von uns zu erfüllenden Ersatzansprüche sind unsere wirtschaftlichen Gegebenheiten, Art, Umfang und Dauer der Geschäftsverbindung, etwaige Verursachungs- und/oder Verschuldensbeiträge des Bestellers gemäß § 254 BGB und besonders ungünstige Einbausituationen der Ware angemessen zu unseren Gunsten zu berücksichtigen. Insbesondere müssen die Ersatzleistungen, Kosten und Aufwendungen, die wir tragen sollen, in einem angemessenen Verhältnis zum Wert der Ware stehen.

7.4. Die vorstehenden Regelungen gelten für unsere Haftung auf Ersatz vergeblicher Aufwendungen entsprechend.

8. Verjährung von Mängel- und Ersatzansprüchen

8.1. Die Verjährungsfrist für Ansprüche des Bestellers wegen eines Mangels beträgt ein Jahr. Dies gilt nicht für Schadens- und Aufwendungsersatzansprüche, die auf Ersatz eines Körper- oder Gesundheitsschadens gerichtet oder auf Vorsatz oder grobe Fahrlässigkeit gestützt sind.

8.2. Die Verjährungsfrist für Ansprüche des Bestellers auf Schadens- und Aufwendungsersatz, die nicht auf einem Mangel der Ware beruhen, beträgt ein Jahr. Unberührt bleibt die gesetzliche Verjährung von Ansprüchen wegen Vorsatz oder grober Fahrlässigkeit sowie bei Verletzung von Körper oder Gesundheit und aufgrund des Produkthaftungsgesetzes.

9. Erfüllungsvorbehalt

9.1. Die Vertragserfüllung steht unter dem Vorbehalt, dass keine Hindernisse aufgrund von deutschen, US-amerikanischen sowie sonstigen anwendbaren nationalen, EU- oder internationalen Vorschriften des Außenwirtschaftsrechts sowie keine Embargos oder Sanktionen entgegenstehen.

9.2. Der Besteller ist verpflichtet, alle Informationen und Unterlagen beizubringen, die für die Ausfuhr, Verbringung bzw. Einfuhr benötigt werden

10. Schlussbestimmungen

10.1. Als Gerichtsstand für alle Streitigkeiten aus und in Zusammenhang mit dem Vertragsverhältnis ist unser Sitz vereinbart. Wir sind jedoch berechtigt, auch am Sitz des Bestellers zu klagen.

10.2. Es gilt deutsches Recht.

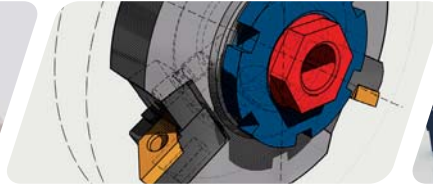
10.3. Sollte eine Bestimmung dieser Bedingungen unwirksam sein oder werden, so wird die Wirksamkeit der übrigen Bestimmungen hierdurch nicht berührt.

Stand 03/2015



MENSCHEN

Zusammenarbeit in fairer
Partnerschaft



ANSPRUCH

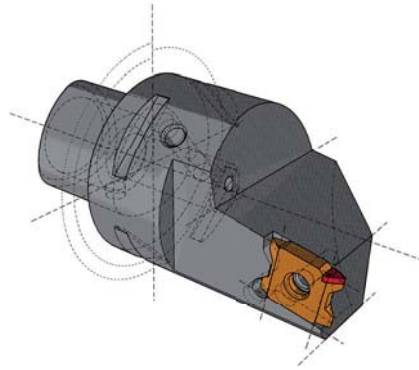
Gestriges in Frage stellen,
um heute und morgen neue
Lösungen zu erarbeiten



SYNERGIE

Stärken gemeinsam
nutzen

CBN- Hartgewindeschneiden



MAS GmbH

Postfach 1840 · 71208 Leonberg
Glemseckstraße 69 · 71229 Leonberg

Tel. +49 7152-6065-0
Fax +49 7152-6065-65

zentrale@mas-tools.de
www.mas-tools.de



MAS_CBN_HartGeSch_0420.15
Änderungen / Irrtümer vorbehalten