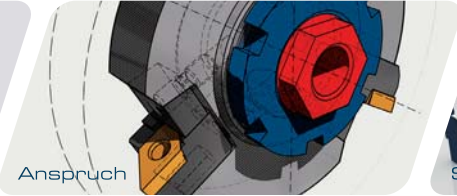




Menschen



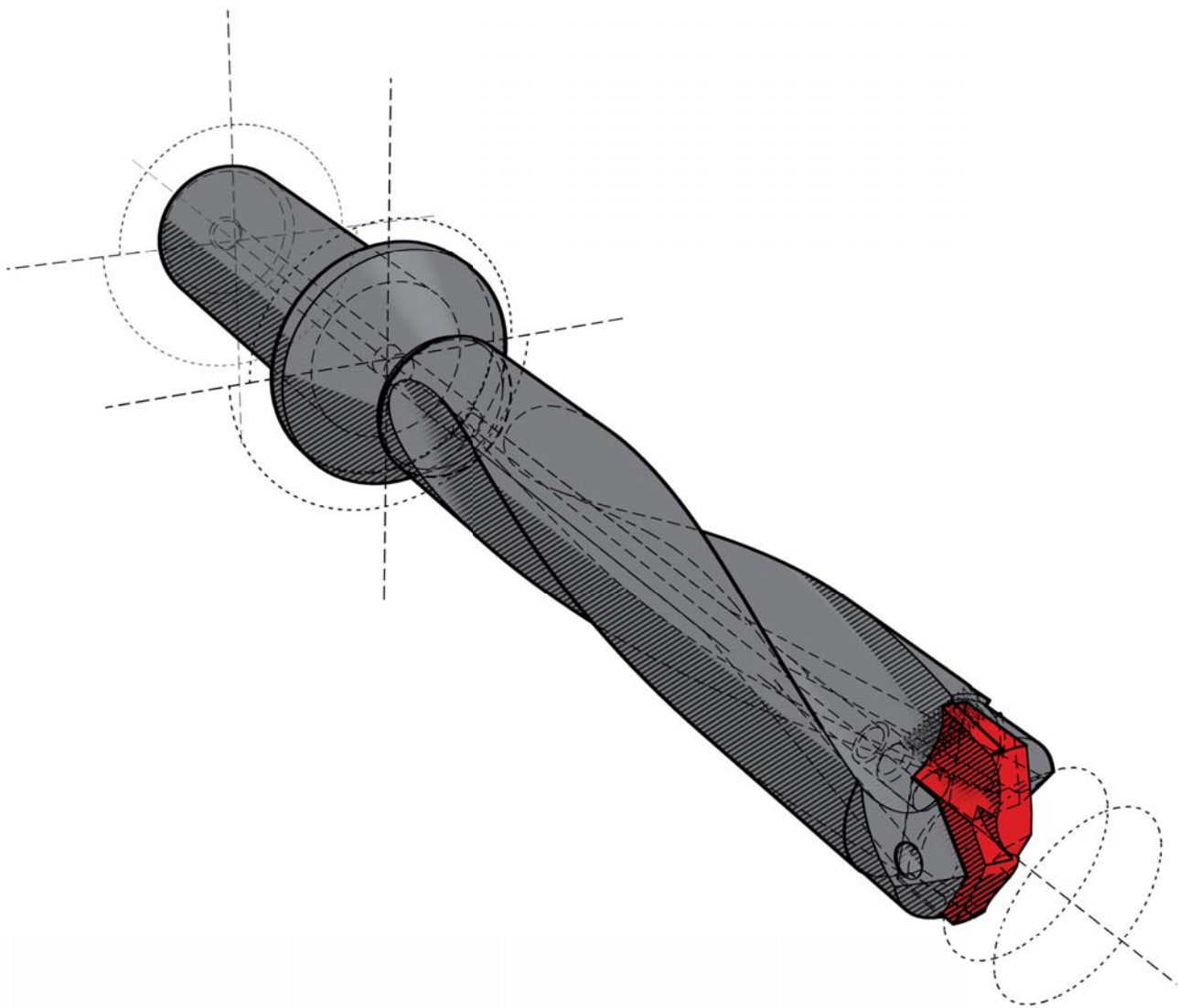
Anspruch



Synergie

YES[©] drill

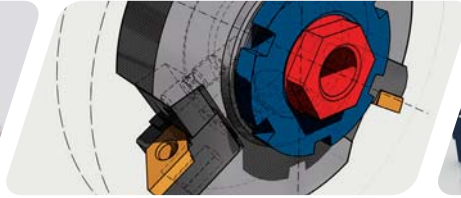
Stand 04.2015





MENSCHEN

Zusammenarbeit in fairer
Partnerschaft



ANSPRUCH

Gestriges in Frage stellen,
um heute und morgen neue
Lösungen zu erarbeiten



SYNERGIE

Stärken gemeinsam
nutzen

Firmenphilosophie

Menschen – Anspruch - Synergie

Aus diesen 3 Komponenten resultiert der Erfolg der
MAS GmbH.

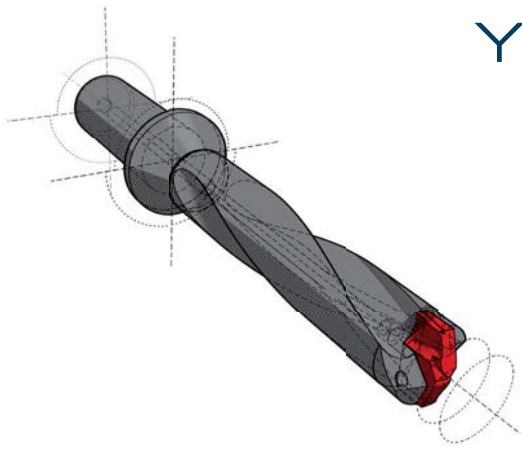
Vertrauen Sie auf Experten mit über 30 Jahren Erfahrung in der Zerspanungstechnik. Auf Spezialisten mit modernstem Equipment in Entwicklung, Konstruktion und der Fertigung von Werkzeugen. Auf Partner, die wertvolle Synergien im Zusammenwirken von Menschen und Technologien erkennen und für Ihren Erfolg nutzen.

Es ist der schwäbische Fleiß und der badische Geist, sich in ein Problem zu vertiefen und es von allen Seiten anzupacken, die Tradition feinmechanischer Genauigkeit und die Verpflichtung zur Zuverlässigkeit welche uns zu dem gemacht haben was wir heute sind.

Oberstes Ziel bei jedem Projekt ist der Erfolg unserer Kunden und Partner. Unser eigener Erfolg ist davon nicht zu trennen.

Dies soll und wird unser Weg für die Zukunft sein!



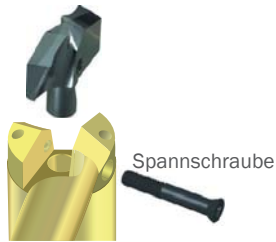


Inhaltsverzeichnis

Allgemeine Informationen YTDI-FSLK	4
YTDI-FSLK Bohrschaft $\varnothing 8,0 - \varnothing 50,0\text{mm}$ (3xD, 5xD, 7xD, 10xD)	6
Ersatzteile und Schnittdaten	12
Vollhartmetallbohrer YDSDF $\varnothing 3,0 - \varnothing 20,0\text{mm}$ (3xD)	13

Allgemeine Informationen YTDI-FSLK

YTDI-FSLK



Klemmung mit einer Schraube



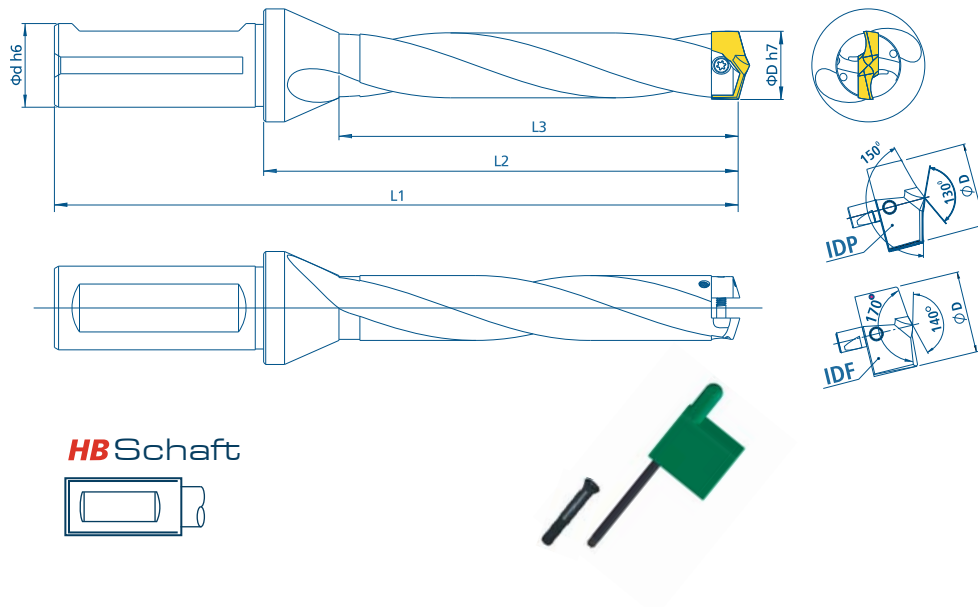
IDP Standard Lagerware

- für generelle Anwendung
- spezielle Y+ Beschichtung
- Dual point Schneidengeometrie mit 130°/150° Spitzenwinkel



IDF Auf Anfrage

- für labile Verhältnisse
- für geringe Bohrtiefe
- für Bohrungen mit Querbohrungen
- Dual point Schneidengeometrie mit 140°/170° Spitzenwinkel



YTDI Körper

- Bohrtiefe 3xD, 5xD, 7xD, **neu: 10xD**
- 8 mm bis 50 mm
- Warmarbeitsstahl mit polierter Spannnut und beschichtetem Körper
- Interne Kühlmittelzufuhr
- Zylindrisch mit HB Schaft als Standard (ausgenommen Größen von 8 mm bis 11,5 mm HA Schaft)
- Kurze Rüstzeiten ohne aufwändiges Wechseln des Körpers in der Maschine

Sonderanfertigung

- Bohren, Aufbohren und Fasen
- extra Längen
- verschiedene Schaftausführungen

Allgemeine Informationen YTDI-FSLK

IDP Schneiden

- ultra Feinkorn, Hartmetall
- Standardgeometrien IDP/IDF
- Bohrdurchmesser von 8 mm - 50 mm

Standard-Geometrien und Sondergeometrien für verschiedenste Materialien

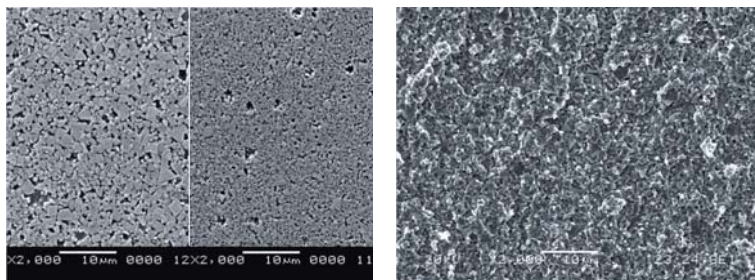
- IDP für Standard Anwendungen
- IDP AL für Aluminium, unbeschichtet, poliert, Sonderanfertigung
- IDP SUS für rostfreien Stahl, Sonderanfertigung
- IDP FC für Grauguss, Sonderanfertigung

Sonderanfertigung

- Bohrdurchmesser Abstufung von 0,01 mm
- verschiedene Spitzenwinkel
- Eckfasen
- Eckradien und Stufsenkungen

Hartmetall Substrat

Ultra Feinkorn, Hartmetall mit 13% Cobalt-Anteil

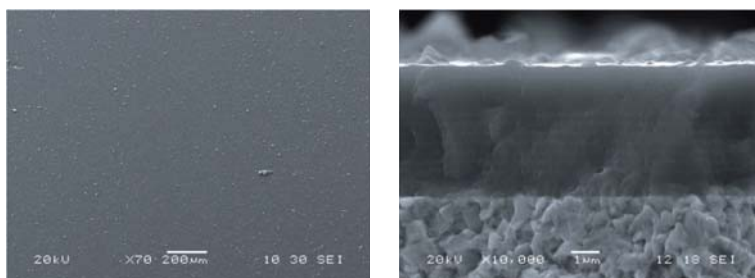


herkömmliches
Hartmetall

bisher verwendetes
Hartmetall

neues Hartmetall

Y+ beschichtete Schneiden



beschichtete
Oberfläche

Struktur

Bohrerschaft YTDI-FSLK



Standard Lagerware für folgende Abmessungen:

- Kernloch- (M10 - M36) und Durchgangsbohrung (bis M30) für metrische ISO-Gewinde.
- Schneiden bis $\varnothing 22$ alle xx.0 / xx.5 / xx.7 / xx.8
- ab $\varnothing 23 - \varnothing 33$ alle xx.0 / xx.5
- Schäfte bis $\varnothing 25$ 3xD, 5xD und 7xD
- ab $\varnothing 25,5 - \varnothing 33$ 3xD und 5xD

Bohrbereich	Best.Nr.	Schaft - \varnothing	Schneid-tiefe	L1	L2	L3	€/St..	Bohrerschneide	IDP Y+/AL €/St.	IDP SUS IDF Y+ €/St.
$\varnothing 8,0-8,4$	YTDI 080 FSLK	10,0 HA	T(3xD)	87	42	32	129,55	IDP080 - IDP084 IDF080 - IDF084	25,40	28,00
			P(5xD)	103	58	48	166,50			
			H(7xD)	119	74	64	171,70			
$\varnothing 8,5-8,9$	YTDI 085 FSLK	10,0 HA	T(3xD)	89	44	34	129,55	IDP085 - IDP089 IDF085 - IDF089	25,40	28,00
			P(5xD)	106	61	51	166,50			
			H(7xD)	123	78	68	171,70			
$\varnothing 9,0-9,4$	YTDI 090 FSLK	10,0 HA	T(3xD)	92	47	36	129,55	IDP090 - IDP094 IDF090 - IDF094	29,55	32,50
			P(5xD)	110	65	54	166,50			
			H(7xD)	128	83	72	171,70			
$\varnothing 9,5-9,9$	YTDI 095 FSLK	12,0 HA	T(3xD)	97	49	38	129,55	IDP095 - IDP099 IDF095 - IDF099	29,55	32,50
			P(5xD)	116	68	57	166,50			
			H(7xD)	135	87	76	171,70			
$\varnothing 10,0-10,4$	YTDI 100 FSLK	12,0 HA	T(3xD)	99	51	40	131,60	IDP100 - IDP104 IDF100 - IDF104	33,00	36,40
			P(5xD)	119	71	60	170,65			
			H(7xD)	139	91	80	175,80			
$\varnothing 10,5-10,9$	YTDI 105 FSLK	12,0 HA	T(3xD)	102	54	42	131,60	IDP105 - IDP109 IDF105 - IDF109	33,00	36,40
			P(5xD)	123	75	63	170,65			
			H(7xD)	144	96	84	175,80			
$\varnothing 11,0-11,4$	YTDI 110 FSLK	12,0 HA	T(3xD)	104	56	44	131,60	IDP110 - IDP114 IDF110 - IDF114	35,20	38,80
			P(5xD)	126	78	66	170,65			
			H(7xD)	148	100	88	175,80			
			L(10xD)	181	133		*			
$\varnothing 11,5-11,9$	YTDI 115 FSLK	12,0 HA	T(3xD)	107	59	46	131,60	IDP115 - IDP119 IDF115 - IDF119	35,20	38,80
			P(5xD)	130	82	69	170,65			
			H(7xD)	153	105	92	175,80			
			L(10xD)	188	140	127	*			
$\varnothing 12,0-12,4$	YTDI 120 FSLK	16,0 HB	T(3xD)	109	61	48	133,65	IDP120 - IDP124 IDF120 - IDF124	42,40	46,70
			P(5xD)	133	85	72	175,80			
			H(7xD)	157	109	96	185,05			
			L(10xD)	193	145	132	*			
$\varnothing 12,5-12,9$	YTDI 125 FSLK	16,0 HB	T(3xD)	111	63	50	133,65	IDP125 - IDP129 IDF125 - IDF129	42,40	46,70
			P(5xD)	136	88	75	175,80			
			H(7xD)	161	113	100	185,05			
			L(10xD)	199	151	138	*			
$\varnothing 13,0-13,4$	YTDI 130 FSLK	16,0 HB	T(3xD)	114	66	52	133,65	IDP130 - IDP134 IDF130 - IDF134	42,40	46,70
			P(5xD)	140	92	78	175,80			
			H(7xD)	166	118	104	185,05			
			L(10xD)	205	157	143	*			
$\varnothing 13,5-13,9$	YTDI 135 FSLK	16,0 HB	T(3xD)	116	68	54	133,65	IDP135 - IDP139 IDF135 - IDF139	42,40	46,70
			P(5xD)	143	95	81	175,80			
			H(7xD)	170	122	108	185,05			
			L(10xD)	211	163	149	*			
$\varnothing 14,0-14,4$	YTDI 140 FSLK	16,0 HB	T(3xD)	119	71	56	133,65	IDP140 - IDP144 IDF140 - IDF144	47,10	51,85
			P(5xD)	147	99	84	185,05			
			H(7xD)	175	127	112	202,55			
			L(10xD)	217	169	154	*			

* Preis auf Anfrage

Bohrerschaft YTDI-YTDI-FSLK

Bohrbereich	Best.Nr.	Schaft - Ø	Schneid- tiefe	L1	L2	L3	€/St.	Bohrerschneide	IDP Y+/AL €/St.	IDP SUS IDF Y+ €/St.
Ø14,5-14,9	YTDI 145 FSLK	20,0 HB	T(3xD) P(5xD) H(7xD) L(10xD)	123 152 181 225	73 102 131 175	58 87 116 160	133,65 185,05 202,55 *	IDP145 - IDP149 IDF145 - IDF149	47,10	51,85
Ø15,0-15,4	YTDI 150 FSLK	20,0 HB	T(3xD) P(5xD) H(7xD) L(10xD)	127 157 187 232	77 107 137 182	60 90 120 165	133,65 185,05 202,55 *	IDP150 - IDP154 IDF150 - IDF154	47,10	51,85
Ø15,5-15,9	YTDI 155 FSLK	20,0 HB	T(3xD) P(5xD) H(7xD) L(10xD)	130 161 192 239	80 111 142 189	62 93 124 171	133,65 185,05 202,55 *	IDP155 - IDP159 IDF155 - IDF159	47,10	51,85
Ø16,0-16,4	YTDI 160 FSLK	20,0 HB	T(3xD) P(5xD) H(7xD) L(10xD)	132 164 196 244	82 114 146 194	64 96 128 176	135,70 202,55 219,00 *	IDP160 - IDP164 IDF160 - IDF164	54,20	59,65
Ø16,5-16,9	YTDI 165 FSLK	20,0 HB	T(3xD) P(5xD) H(7xD) L(10xD)	135 168 201 251	85 118 151 201	66 99 132 182	135,70 202,55 219,00 *	IDP165 - IDP169 IDF165 - IDF169	54,20	59,65
Ø17,0-17,4	YTDI 170 FSLK	20,0 HB	T(3xD) P(5xD) H(7xD) L(10xD)	137 171 205 256	87 121 155 206	68 102 136 187	135,70 202,55 219,00 *	IDP170 - IDP174 IDF170 - IDF174	54,20	59,65
Ø17,5-17,9	YTDI 175 FSLK	20,0 HB	T(3xD) P(5xD) H(7xD) L(10xD)	139 174 209 262	89 124 159 212	70 105 140 193	135,70 202,55 219,00 *	IDP175 - IDP179 IDF175 - IDF179	54,20	59,65
Ø18,0-18,4	YTDI 180 FSLK	20,0 HB	T(3xD) P(5xD) H(7xD) L(10xD)	142 178 214 268	92 128 164 218	72 108 144 198	135,70 220,00 234,40 *	IDP180 - IDP184 IDF180 - IDF184	57,80	63,65
Ø18,5-18,9	YTDI 185 FSLK	20,0 HB	T(3xD) P(5xD) H(7xD) L(10xD)	144 181 218 274	94 131 168 224	74 111 148 204	135,70 220,00 234,40 *	IDP185 - IDP189 IDF185 - IDF189	57,80	63,65
Ø19,0-19,4	YTDI 190 FSLK	20,0 HB	T(3xD) P(5xD) H(7xD) L(10xD)	147 185 223 280	97 135 173 230	76 114 152 209	135,70 220,00 234,40 *	IDP190 - IDP194 IDF190 - IDF194	57,80	63,65
Ø19,5-19,9	YTDI 195 FSLK	20,0 HB	T(3xD) P(5xD) H(7xD) L(10xD)	149 188 227 286	99 138 177 236	78 117 156 215	135,70 220,00 234,40 *	IDP195 - IDP199 IDF195 - IDF199	57,80	63,65
Ø20,0-20,4	YTDI 200 FSLK	25,0 HB	T(3xD) P(5xD) H(7xD) L(10xD)	157 197 237 297	101 141 181 241	80 120 160 220	164,50 220,00 247,75 *	IDP200 - IDP204 IDF200 - IDF204	61,10	67,25
Ø20,5-20,9	YTDI 205 FSLK	25,0	T(3xD) P(5xD) H(7xD) L(10xD)	160 201 242 304	104 145 186 248	82 123 164 226	164,50 220,00 247,75 *	IDP205 - IDP209 IDF205 - IDF209	61,10	67,25
Ø21,0-21,4	YTDI 210 FSLK	25,0	T(3xD) P(5xD) H(7xD) L(10xD)	162 204 246 309	106 148 190 253	84 126 168 231	164,50 220,00 247,75 *	IDP210 - IDP214 IDF210 - IDF214	61,10	67,25
Ø21,5-21,9	YTDI 215 FSLK	25,0	T(3xD) P(5xD) H(7xD) L(10xD)	165 208 251 316	109 152 195 260	86 129 172 237	164,50 220,00 247,75 *	IDP215 - IDP219 IDF215 - IDF219	61,10	67,25

* Preis auf Anfrage

Bohrerschaft YTDI-FSLK

Bohrbereich	Best.Nr.	Schaft - Ø	Schneid- tiefe	L1	L2	L3	€/St.	Bohrerschneide	IDP Y+/AL €/St.	IDP SUS IDF Y+ €/St.
Ø22,0-22,4	YTDI 220 FSLK	25,0	T(3xD) P(5xD) H(7xD) L(10xD)	167 211 255 321	111 155 199 265	88 132 176 242	164,50 234,40 280,65 *	IDP220 - IDP224 IDF220 - IDF224	70,25	77,35
Ø22,5-22,9	YTDI 225 FSLK	25,0	T(3xD) P(5xD) H(7xD) L(10xD)	169 214 259 327	113 158 203 271	90 135 180 248	164,50 234,40 280,65 *	IDP225 - IDP229 IDF225 - IDF229	70,25	77,35
Ø23,0-23,4	YTDI 230 FSLK	25,0	T(3xD) P(5xD) H(7xD) L(10xD)	172 218 264 333	116 162 208 277	92 138 184 253	164,50 234,40 280,65 *	IDP230 - IDP234 IDF230 - IDF234	70,25	77,35
Ø23,5-23,9	YTDI 235 FSLK	25,0	T(3xD) P(5xD) H(7xD) L(10xD)	174 221 268 339	118 165 212 283	94 141 188 259	164,50 234,40 280,65 *	IDP235 - IDP239 IDF235 - IDF239	70,25	77,35
Ø24,0-24,4	YTDI 240 FSLK	32,0	T(3xD) P(5xD) H(7xD) L(10xD)	181 229 277 349	121 169 217 289	96 144 192 264	203,55 248,80 285,80 *	IDP240 - IDP244 IDF240 - IDF244	90,80	99,95
Ø24,5-24,9	YTDI 245 FSLK	32,0	T(3xD) P(5xD) H(7xD) L(10xD)	183 232 281 355	123 172 221 295	98 147 196 270	203,55 248,80 285,80 *	IDP245 - IDP249 IDF245 - IDF249	90,80	99,95
Ø25,0-25,4	YTDI 250 FSLK	32,0	T(3xD) P(5xD) H(7xD) L(10xD)	185 235 285 360	125 175 225 300	100 150 200 275	203,55 248,80 285,80 *	IDP250 - IDP254 IDF250 - IDF254	90,80	99,95
Ø25,5-25,9	YTDI 255 FSLK	32,0	T(3xD) P(5xD) H(7xD) L(10xD)	188 239 290 367	128 179 230 307	102 153 204 281	203,55 248,80 285,80 *	IDP255 - IDP259 IDF255 - IDF259	90,80	99,95
Ø26,0-26,4	YTDI 260 FSLK	32,0	T(3xD) P(5xD) H(7xD) L(10xD)	190 242 294 372	130 182 234 312	104 156 208 286	203,55 282,70 333,00 *	IDP260 - IDP264 IDF260 - IDF264	106,85	117,50
Ø26,5-26,9	YTDI 265 FSLK	32,0	T(3xD) P(5xD) H(7xD) L(10xD)	193 246 299 379	133 186 239 319	106 159 212 292	203,55 282,70 333,00 *	IDP265 - IDP269 IDF265 - IDF269	106,85	117,50
Ø27,0-27,4	YTDI 270 FSLK	32,0	T(3xD) P(5xD) H(7xD) L(10xD)	195 249 303 384	135 189 243 324	108 162 216 297	203,55 282,70 333,00 *	IDP270 - IDP274 IDF270 - IDF274	106,85	117,50
Ø27,5-27,9	YTDI 275 FSLK	32,0	T(3xD) P(5xD) H(7xD) L(10xD)	197 252 307 390	137 192 247 330	110 165 220 303	203,55 282,70 333,00 *	IDP275 - IDP279 IDF275 - IDF279	106,85	117,50
Ø28,0-28,4	YTDI 280 FSLK	32,0	T(3xD) P(5xD) H(7xD) L(10xD)	200 256 312 396	140 196 252 336	112 168 224 308	267,30 282,70 335,15 *	IDP280 - IDP284 IDF280 - IDF284	121,25	133,55
Ø28,5-28,9	YTDI 285 FSLK	32,0	T(3xD) P(5xD) H(7xD) L(10xD)	202 259 316 402	142 199 256 342	114 171 228 314	267,30 282,70 335,15 *	IDP285 - IDP289 IDF285 - IDF289	121,25	133,55
Ø29,0-29,4	YTDI 290 FSLK	32,0	T(3xD) P(5xD) H(7xD) L(10xD)	205 263 321 408	145 203 261 348	116 174 232 319	267,30 282,70 335,15 *	IDP290 - IDP294 IDF290 - IDF294	121,25	133,55

* Preis auf Anfrage

Bohrerschaft YTDI-FSLK

Bohrbereich	Best.Nr.	Schaft - Ø	Schneid- tiefe	L1	L2	L3	€/St.	Bohrerschneide	IDP Y+/AL €/St.	IDP SUS IDF Y+ €/St.
ø29,5-29,9	YTDI 295 FSLK	32,0	T(3xD)	207	147	118	267,30	IDP295 - IDP299 IDF295 - IDF299	121,25	133,35
			P(5xD)	266	206	177	282,70			
			H(7xD)	325	265	236	335,17			
			L(10xD)	414	354	325	*			
ø30,0-30,4	YTDI 300 FSLK	32,0	T(3xD)	209	149	120	267,30	IDP300 - IDP304 IDF300 - IDF304	133,55	146,90
			P(5xD)	269	209	180	282,70			
			H(7xD)	329	269	240	338,25			
			L(10xD)	419	359	330	*			
ø30,5-30,9	YTDI 305 FSLK	32,0	T(3xD)	212	152	122	267,30	IDP305 - IDP309 IDF305 - IDF309	133,55	146,90
			P(5xD)	273	213	183	282,70			
			H(7xD)	334	274	244	338,25			
			L(10xD)	426	366	336	*			
ø31,0-31,4	YTDI 310 FSLK	32,0	T(3xD)	214	154	124	267,30	IDP310 - IDP314 IDF230 - IDF234	133,55	146,90
			P(5xD)	276	216	186	282,70			
			H(7xD)	338	278	248	338,25			
			L(10xD)	431	371	341	*			
ø31,5-31,9	YTDI 315 FSLK	32,0	T(3xD)	217	157	126	267,30	IDP315 - IDP319 IDF315 - IDF319	133,55	146,90
			P(5xD)	280	220	189	282,70			
			H(7xD)	343	283	252	338,25			
			L(10xD)	438	378	347	*			
ø32,0-32,4	YTDI 320 FSLK	32,0	T(3xD)	219	159	128	267,30	IDP320 - IDP324 IDF320 - IDF324	158,50	174,80
			P(5xD)	283	223	192	282,70			
			H(7xD)	347	287	256	342,35			
			L(10xD)	443	383	352	*			
ø32,5-32,9	YTDI 325 FSLK	32,0	T(3xD)	221	161	130	267,30	IDP325 - IDP329 IDF325 - IDF329	158,50	174,80
			P(5xD)	286	226	195	282,70			
			H(7xD)	351	291	260	342,35			
			L(10xD)	449	389	358	*			
ø33,0-33,4	YTDI 330 FSLK	32,0	T(3xD)	224	164	132	267,30	IDP330 - IDP334 IDF330 - IDF334	158,50	174,80
			P(5xD)	290	230	198	282,70			
			H(7xD)	356	296	264	342,35			
			L(10xD)	455	395	363	*			
ø33,5-33,9	YTDI 335 FSLK	32,0	T(3xD)	226	166	134	267,30	IDP335 - IDP339 IDF335 - IDF339	158,50	174,80
			P(5xD)	293	233	201	282,70			
			H(7xD)	360	300	268	342,35			
			L(10xD)	461	401	369	*			
ø34,0-34,4	YTDI 340 FSLK	40,0	T(3xD)	239	169	136	291,95	IDP340 - IDP344 IDF340 - IDF344	181,80	199,95
			P(5xD)	307	237	204	373,20			
			H(7xD)	375	305	272	425,60			
			L(10xD)	477	407	374	*			
ø34,5-34,9	YTDI 345 FSLK	40,0	T(3xD)	241	171	138	291,95	IDP345 - IDP349 IDF345 - IDF349	181,80	199,95
			P(5xD)	310	240	207	373,20			
			H(7xD)	379	309	276	425,60			
			L(10xD)	483	413	380	*			
ø35,0-35,4	YTDI 350 FSLK	40,0	T(3xD)	243	173	140	291,95	IDP350 - IDP354 IDF350 - IDF354	181,80	199,95
			P(5xD)	313	243	210	373,20			
			H(7xD)	383	313	280	425,60			
			L(10xD)	488	418	385	*			
ø35,5-35,9	YTDI 355 FSLK	40,0	T(3xD)	246	176	142	291,95	IDP355 - IDP359 IDF355 - IDF359	181,80	199,95
			P(5xD)	317	247	213	373,20			
			H(7xD)	388	318	284	425,60			
			L(10xD)	495	425	391	*			
ø36,0-36,4	YTDI 360 FSLK	40,0	T(3xD)	248	178	144	303,30	IDP360 - IDP364 IDF360 - IDF364	205,-	225,55
			P(5xD)	320	250	216	381,40			
			H(7xD)	392	322	288	459,55			
			L(10xD)	500	430	396	*			
ø36,5-36,9	YTDI 365 FSLK	40,0	T(3xD)	251	181	146	303,30	IDP365 - IDP369 IDF365 - IDF369	205,-	225,55
			P(5xD)	324	254	219	381,40			
			H(7xD)	397	327	292	459,55			
			L(10xD)	507	437	402	*			

* Preis auf Anfrage

Bohrerschaft YTDI-FSLK

Bohrbereich	Best.Nr.	Schaft - Ø	Schneid- tiefe	L1	L2	L3	€/St.	Bohrerschneide	IDP Y+/AL €/St.	IDP SUS IDF Y+ €/St.
Ø37,0-37,4	YTDI 370 FSLK	40,0	T(3xD) P(5xD) H(7xD) L(10xD)	253 327 401 512	183 257 331 442	148 222 296 407	303,30 381,40 459,55 *	IDP370 - IDP374 IDF370 - IDF374	205,00	225,55
Ø37,5-37,9	YTDI 375 FSLK	40,0	T(3xD) P(5xD) H(7xD) L(10xD)	255 330 405 518	185 260 335 448	150 225 300 413	303,30 381,40 459,55 *	IDP375 - IDP379 IDF375 - IDF379	205,00	225,55
Ø38,0-38,4	YTDI 380 FSLK	40,0	T(3xD) P(5xD) H(7xD) L(10xD)	258 334 410 524	188 264 340 454	152 228 304 418	303,30 384,50 464,65 *	IDP380 - IDP384 IDF380 - IDF384	216,50	238,20
Ø38,5-38,9	YTDI 385 FSLK	40,0	T(3xD) P(5xD) H(7xD) L(10xD)	260 337 414 530	196 267 344 460	154 231 308 424	303,30 384,50 464,65 *	IDP385 - IDP389 IDF385 - IDF389	216,50	238,20
Ø39,0-39,4	YTDI 390 FSLK	40,0	T(3xD) P(5xD) H(7xD) L(10xD)	263 341 419 536	193 271 349 466	156 234 312 429	303,30 384,50 464,65 *	IDP390 - IDP394 IDF290 - IDF294	216,50	238,20
Ø39,5-39,9	YTDI 395 FSLK	40,0	T(3xD) P(5xD) H(7xD) L(10xD)	265 344 423 542	195 274 353 472	158 237 316 435	303,30 384,50 464,65 *	IDP395 - IDP399 IDF395 - IDF399	216,50	238,20
Ø40,0-40,4	YTDI 400 FSLK	40,0	T(3xD) P(5xD) H(7xD) L(10xD)	267 347 427 547	197 277 357 477	160 240 320 440	325,90 400,95 470,85 *	IDP400 - IDP404 IDF400 - IDF404	242,10	266,35
Ø40,5-40,9	YTDI 405 FSLK	40,0	T(3xD) P(5xD) H(7xD) L(10xD)	270 351 432 554	200 281 362 484	162 243 324 446	325,90 400,95 470,85 *	IDP405 - IDP409 IDF405 - IDF409	242,10	266,35
Ø41,0-41,4	YTDI 410 FSLK	40,0	T(3xD) P(5xD) H(7xD) L(10xD)	272 354 436 559	202 284 366 489	164 246 328 451	325,90 400,95 470,85 *	IDP410 - IDP414 IDF410 - IDF414	242,10	266,35
Ø41,5-41,9	YTDI 415 FSLK	40,0	T(3xD) P(5xD) H(7xD) L(10xD)	275 358 441 566	205 288 371 496	166 249 332 457	325,90 400,95 470,85 *	IDP415 - IDP419 IDF415 - IDF419	242,10	266,35
Ø42,0-42,4	YTDI 420 FSLK	40,0	T(3xD) P(5xD) H(7xD) L(10xD)	277 361 445 571	207 291 375 501	168 252 336 462	325,90 520,20 609,60 *	IDP420 - IDP424 IDF420 - IDF424	265,45	292,05
Ø42,5-42,9	YTDI 425 FSLK	40,0	T(3xD) P(5xD) H(7xD) L(10xD)	279 364 449 577	209 294 379 507	170 255 340 468	325,90 520,20 609,60 *	IDP425 - IDP429 IDF425 - IDF429	265,45	292,05
Ø43,0-43,4	YTDI 430 FSLK	40,0	T(3xD) P(5xD) H(7xD) L(10xD)	282 368 454 583	212 298 384 513	172 258 344 473	325,90 520,20 609,60 *	IDP430 - IDP434 IDF430 - IDF434	265,45	292,05
Ø43,5-43,9	YTDI 435 FSLK	40,0	T(3xD) P(5xD) H(7xD) L(10xD)	284 371 458 589	214 301 388 519	174 261 348 479	325,90 520,20 609,60 *	IDP435 - IDP439 IDF435 - IDF439	265,45	292,05
Ø44,0-44,4	YTDI 440 FSLK	40,0	T(3xD) P(5xD) H(7xD) L(10xD)	287 375 463 595	217 305 393 525	176 264 352 484	384,50 530,45 645,60 *	IDP440 - IDP444 IDF440 - IDF444	290,45	319,50

* Preis auf Anfrage

Bohrerschaft YTDI-FSLK

Bohrbereich	Best.Nr.	Schaft - Ø	Schneid- tiefe	L1	L2	L3	€/St.	Bohrerschneide	IDP Y+/AL €/St.	IDP SUS IDF Y+ €/St.
∅44,5-44,9	YTDI 445 FSLK	40,0	T(3xD) P(5xD) H(7xD) L(10xD)	289 378 467 601	219 308 397 531	178 267 356 490	384,50 530,45 645,60 *	IDP445 - IDP449 IDF445 - IDF449	290,45	319,50
∅45,0-45,4	YTDI 450 FSLK	40,0	T(3xD) P(5xD) H(7xD) L(10xD)	291 381 471 606	221 311 401 536	180 270 360 495	384,50 530,45 645,60 *	IDP450 - IDP454 IDF450 - IDF454	290,45	319,50
∅45,5-45,9	YTDI 455 FSLK	40,0	T(3xD) P(5xD) H(7xD) L(10xD)	294 385 476 613	224 315 406 543	182 273 364 501	384,50 530,45 645,60 *	IDP455 - IDP459 IDF455 - IDF459	290,45	319,50
∅46,0-46,4	YTDI 460 FSLK	40,0	T(3xD) P(5xD) H(7xD) L(10xD)	296 388 480 618	226 318 410 548	184 276 368 506	384,50 530,45 645,60 *	IDP460 - IDP464 IDF460 - IDF464	313,05	344,40
∅46,5-46,9	YTDI 465 FSLK	40,0	T(3xD) P(5xD) H(7xD) L(10xD)	299 392 485 625	229 322 415 555	186 279 372 512	384,50 530,45 645,60 *	IDP465 - IDP469 IDF465 - IDF469	313,05	344,40
∅47,0-47,4	YTDI 470 FSLK	40,0	T(3xD) P(5xD) H(7xD) L(10xD)	301 395 489 630	231 325 419 560	188 282 376 517	384,50 530,45 645,60 *	IDP470 - IDP474 IDF470 - IDF474	313,05	344,40
∅47,5-47,9	YTDI 475 FSLK	40,0	T(3xD) P(5xD) H(7xD) L(10xD)	303 398 493 636	233 328 423 566	190 285 380 523	384,50 530,45 645,60 *	IDP475 - IDP479 IDF475 - IDF479	313,05	344,40
∅48,0-48,4	YTDI 480 FSLK	40,0	T(3xD) P(5xD) H(7xD) L(10xD)	306 402 498 642	236 332 428 572	192 288 384 528	400,95 551,00 671,30 *	IDP480 - IDP484 IDF480 - IDF484	365,35	401,95
∅48,5-48,9	YTDI 485 FSLK	40,0	T(3xD) P(5xD) H(7xD) L(10xD)	308 405 502 648	238 335 432 578	194 291 388 534	400,95 551,00 671,30 *	IDP485 - IDP489 IDF485 - IDF489	365,35	401,95
∅49,0-49,4	YTDI 490 FSLK	40,0	T(3xD) P(5xD) H(7xD) L(10xD)	311 409 507 654	241 339 437 584	196 294 392 539	400,95 551,00 671,30 *	IDP490 - IDP494 IDF490 - IDF494	365,35	401,95
∅49,5-49,9	YTDI 495 FSLK	40,0	T(3xD) P(5xD) H(7xD) L(10xD)	313 412 511 660	243 342 441 590	198 297 396 545	400,95 551,00 671,30 *	IDP495 - IDP499 IDF495 - IDF499	365,35	401,95
∅50,0-50,4	YTDI 500 FSLK	40,0	T(3xD) P(5xD) H(7xD) L(10xD)	315 415 515 665	245 345 445 595	200 300 400 550	400,95 551,00 671,30 *	IDP500 - IDP504 IDF500 - IDF504	378,65	416,55

* Preis auf Anfrage

Bestellbeispiel Boherschaft

YTDI 080 T 3xD FSLK
YTDI 080 P 5xD FSLK
YTDI 080 H 7xD FSLK

Bestellbeispiel Boherschneide

IDP 080 Y+
IDP 080 SUS TIALN
IDP 080 AL

Bohrerschaft YTDI-FSLK

Single Lock

Ersatzteile

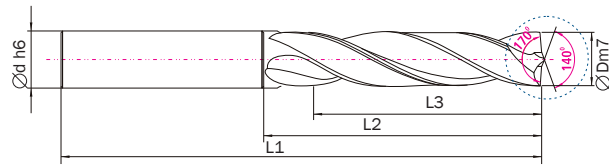
Bohrbereich	Spannschraube	Torx/Drehmoment	€/St.
YTDI080SL - KRUZ 095SL	CS080-095SL	T6 Torque 0,6 Nm	2,80
YTDI100SL - KRUZ 115SL	CS100-115SL	T6 Torque 0,6 Nm	2,80
YTDI120SL - KRUZ 135SL	CS120-135SL	T6 Torque 0,6 Nm	2,80
YTDI140SL - KRUZ 155SL	CS140-155SL	T7 Torque 0,9 Nm	2,80
YTDI160SL - KRUZ 175SL	CS160-175SL	T7 Torque 0,9 Nm	2,80
YTDI180SL - KRUZ 195SL	CS180-195SL	T8 Torque 1,5 Nm	2,80
YTDI200SL - KRUZ 215SL	CS200-215SL	T8 Torque 1,5 Nm	2,80
YTDI220SL - KRUZ 235SL	CS220-235SL	T8 Torque 1,5 Nm	2,80
YTDI240SL - KRUZ 255SL	CS240-255SL	T15 Torque 3,5 Nm	2,80
YTDI260SL - KRUZ 275SL	CS260-275SL	T15 Torque 3,5 Nm	2,80
YTDI280SL - KRUZ 295SL	CS280-295SL	T15 Torque 3,5 Nm	2,80
YTDI300SL - KRUZ 315SL	CS300-315SL	T20 Torque 4,0 Nm	2,80
YTDI320SL - KRUZ 355SL	CS320-355SL	T20 Torque 4,0 Nm	2,80
YTDI360SL - KRUZ 395SL	CS360-395SL	T20 Torque 4,0 Nm	2,80
YTDI400SL - KRUZ 445SL	CS400-445SL	T20 Torque 4,0 Nm	2,80
YTDI450SL - KRUZ 500SL	CS450-500SL	T20 Torque 4,0 Nm	2,80

Schnittdaten

Werkstoff	ø8-16 mm		ø16-25 mm		ø25-32 mm		ø32-40 mm		ø40-50 mm	
	m/min	mm/U	m/min	mm/U	m/min	mm/U	m/min	mm/U	m/min	mm/U
Grauguss	80~150	0,20~0,30	80~150	0,25~0,45	80~160	0,35~0,55	90~200	0,34~0,58	90~200	0,38~0,60
Kugelgraphitguss	80~140	0,15~0,25	80~140	0,22~0,45	80~150	0,32~0,52	90~160	0,35~0,62	90~200	0,38~0,60
Unlegierter Stahl	80~140	0,15~0,30	80~140	0,16~0,40	80~150	0,20~0,40	80~150	0,22~0,48	80~160	0,25~0,54
Legierter Stahl	70~140	0,15~0,30	70~140	0,15~0,40	70~140	0,18~0,40	80~140	0,25~0,47	80~140	0,27~0,52
Hochlegierter Stahl	40~50	0,10~0,20	40~50	0,12~0,28	40~50	0,16~0,35	40~60	0,20~0,38	40~60	0,22~0,42
Rostfreier Stahl	30~40	0,10~0,20	35~50	0,10~0,22	35~50	0,15~0,28	40~55	0,18~0,30	40~55	0,22~0,32
Aluminiumlegierung	120~200	0,20~0,30	120~200	0,25~0,40	120~200	0,30~0,45	120~200	0,30~0,45	120~200	0,30~0,50

VHM-Bohrer YSDF

ø 3,0 mm - ø 20,0 mm, 3xD ohne IK, 4 Fasen



Durchgangs-Bohrung



Aufbohrung



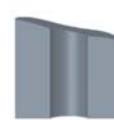
Sackloch-Bohrung



Unterbrochene Bohrung



Querbohrung



Anbohren auf schräger Oberfläche

Best.Nr.	D	d	L1	L2	L3	€/St.
YSDF030-035	3,0 - 3,5	4	55	20	15	23,85
YSDF036-041	3,6 - 4,1	4	55	25	19	25,85
YSDF042-051	4,2 - 5,1	5	62	32	25	33,95
YSDF052-061	5,2 - 6,1	6	66	36	27	43,05
YSDF062-071	6,2 - 7,1	7	74	42	32	53,25
YSDF072-081	7,2 - 8,1	8	79	46	34	60,25
YSDF082-091	8,2 - 9,1	9	84	50	37	66,55
YSDF092-101	9,2 - 10,1	10	89	53	38	82,05
YSDF102-111	10,2 - 11,1	11	95	55	40	100,55
YSDF112-121	11,2 - 12,1	12	102	62	44	113,50
YSDF122-131	12,2 - 13,1	13	102	62	42	131,00
YSDF132-141	13,2 - 14,1	14	107	64	43	151,35
YSDF142-151	14,2 - 15,1	15	111	67	45	178,05
YSDF152-161	15,2 - 16,1	16	115	69	45	203,90
YSDF162-171	16,2 - 17,1	17	119	71	46	234,90
YSDF172-181	17,2 - 18,1	18	123	74	47	270,90
YSDF182-191	18,2 - 19,1	19	127	76	48	302,95
YSDF192-200	19,2 - 20,0	20	131	80	50	344,30

Schnittdaten

Werkstoff	ø3 - 5 mm		ø5 - 8 mm		ø8 - 10 mm		ø10 - 12 mm		ø12 - 14 mm		ø14 - 20 mm	
	m/min	mm/U	m/min	mm/U	m/min	mm/U	m/min	mm/U	m/min	mm/U	m/min	mm/U
Grauguss	80~85	0,1~0,25	80~90	0,2~0,3	85~95	0,2~0,35	90~95	0,2~0,4	90~100	0,2~0,4	95~100	0,2~0,5
Kugelgraphitguss	80~85	0,1~0,25	80~85	0,2~0,3	80~85	0,2~0,35	80~90	0,2~0,4	80~90	0,2~0,4	80~90	0,2~0,5
Unlegierter Stahl	60~65	0,1~0,2	65~70	0,15~0,25	70~75	0,15~0,25	70~80	0,2~0,3	70~80	0,25~0,3	75~80	0,3~0,4
Legierter Stahl	50~55	0,1~0,25	55~60	0,15~0,25	60~65	0,15~0,3	60~70	0,2~0,35	65~70	0,25~0,35	65~70	0,3~0,45
Hochlegierter Stahl	25~30	0,06~0,12	25~30	0,1~0,15	30~35	0,1~0,2	30~35	0,1~0,25	30~35	0,1~0,25	30~35	0,1~0,25
Rostfreier Stahl	20~25	0,05~0,1	20~25	0,1~0,15	25~30	0,1~0,2	25~30	0,1~0,25	25~30	0,1~0,25	25~30	0,1~0,25

Notizen



Allgemeine Geschäftsbedingungen

Lieferbedingungen der MAS GmbH

1. Geltung

Für unsere sämtlichen, auch künftigen, Lieferungen und Leistungen gelten ausschließlich diese Bedingungen. Abweichende oder zusätzliche Bedingungen des Bestellers sind für uns unverbindlich, auch wenn wir im Einzelfall nicht widersprechen, es sei denn, wir erkennen sie ausdrücklich an. In diesem Fall haben sie nur Geltung für den jeweiligen Einzelvertrag. Zwischen uns und dem Besteller getroffene besondere Vereinbarungen bleiben hiervon unberührt.

2. Vertragsabschluss

2.1. Unsere Angebote sind stets freibleibend.

2.2. Bestellungen sind von uns erst angenommen, wenn wir sie bestätigt haben. Der Zugang eines Lieferscheins oder einer Rechnung beim Besteller sowie die Ausführung der Lieferung oder Leistung gelten als Bestätigung.

2.3. Der Vertragsabschluss steht unter dem Vorbehalt der Selbstbelieferung. Dies gilt nicht, wenn wir die Nichtbelieferung zu vertreten, insbesondere kein kongruentes Deckungsgeschäft abgeschlossen haben. Wir werden den Besteller unverzüglich über die Nichtverfügbarkeit der Ware informieren und erbrachte Gegenleistungen unverzüglich zurückerstatten.

3. Preise, Zahlungsbedingungen

3.1. Unsere Preise richten sich nach dem am Tag des Vertragsabschlusses gültigen Listenpreis zuzüglich der gesetzlichen Umsatzsteuer und verstehen sich ohne Verpackungs- und Transportkosten ab Werk. Nebenkosten werden auf Nachweis berechnet.

3.2. Wir sind zu Preiserhöhungen berechtigt, wenn die Lieferung erst mehr als vier Monate nach Vertragsschluss erfolgen soll oder aus Gründen, die der Besteller zu vertreten hat, erfolgen kann. Bei einer Lieferung mehr als sechs Wochen nach Vertragsschluss sind wir im Übrigen zu einer angemessenen Preiserhöhung berechtigt, wenn sich unsere Selbstkosten, insbesondere Materialpreise, Energiekosten, Tarifföhne, gesetzliche und tarifliche Sozialleistungen sowie Frachtkosten erhöhen und nicht durch anderweitige Kostensenkungen ausgeglichen werden.

3.3. Unsere Forderungen sind mit Ablieferung der Ware beim Besteller fällig und zahlbar ohne Abzug in EURO.

3.4. Die Annahme von Wechseln und Schecks behalten wir uns vor. Die Annahme erfolgt stets nur zahlungshalber unter Berücksichtigung aller Kosten und Spesen sowie ohne Gewähr für rechtzeitige Vorlegung und Protesterhebung.

3.5. Dem Besteller steht das Recht zur Aufrechnung nur zu, wenn sein Gegenanspruch rechtskräftig festgestellt oder unbestritten ist. Dieses Aufrechnungsverbot gilt nicht für einen Gegenanspruch wegen eines Mangels, der auf demselben Vertragsverhältnis wie unsere Forderung beruht. Zur Ausübung eines Zurückbehaltungsrechts ist der Besteller nur insoweit befugt, als sein Gegenanspruch auf demselben Vertragsverhältnis beruht.

4. Lieferung, Gefahrübergang

4.1. Angaben über die Lieferfrist sind unverbindlich, soweit nicht ausnahmsweise der Liefertermin ausdrücklich zugesagt wurde.

4.2. Wir sind zu Teillieferungen – soweit dem Besteller zumutbar – berechtigt, die wir jeweils gesondert in Rechnung stellen können.

4.3. Die Lieferung von Mehr- oder Mindermengen ist im Rahmen des Üblichen bis zu 10% zulässig.

4.4. Unsere Lieferungen erfolgen EX WORKS – EXW (Incoterms 2010), soweit nicht abweichend vereinbart. Ist die Versendung der Ware vereinbart, geht die Gefahr des zufälligen Untergangs und der zufälligen Verschlechterung der Ware – auch wenn wir die Lieferung vornehmen, die Versandkosten übernommen haben oder die Aufstellung bzw. Inbetriebnahme durchführen - mit ihrer Absendung, spätestens mit Verlassen unseres Werks oder Lagers auf den Besteller über. Versandart, -weg und -verpackung werden mangels schriftlicher Weisung des Bestellers nach unserem Ermessen gewählt. Insbesondere im Falle der Ausfuhr ist der Besteller verpflichtet, uns sämtliche erforderlichen Unterlagen und Informationen rechtzeitig zur Verfügung zu stellen. Eine Transportversicherung schließen wir nur auf Wunsch und im Namen des Bestellers ab.

4.5. Erkennbare Transportschäden hat der Besteller der Transportperson unverzüglich durch Vermerk auf Frachtbrief, Speditionsauftrag oder Lieferschein anzuzeigen und abzeichnen zu lassen; ist dies nicht möglich, hat der Besteller ein Schadensprotokoll anzufertigen.

4.6. Verzögert sich der Versand infolge von Umständen, die der Besteller zu vertreten hat, geht die Gefahr vom Tage der Versandbereitschaft an auf den Besteller über. In diesem Fall sind wir berechtigt, die Ware auf Kosten und Gefahr des Bestellers nach unserem Ermessen zu lagern und Zahlung des vereinbarten Preises zu verlangen.

5. Eigentumsvorbehalt, Sicherungsrechte

5.1. Wir behalten uns das Eigentum an unserer Ware („Vorbehaltsware“) bis zur vollständigen Bezahlung sämtlicher, auch zukünftiger Forderungen aus der gesamten Geschäftsverbindung einschließlich aller Nebenforderungen vor. Bei laufender Rechnung gilt das vorbehaltene Eigentum als Sicherung für die Saldoforderung.

5.2. Der Besteller ist berechtigt, im Rahmen seines ordnungsgemäßen Geschäftsbetriebs unserem Eigentumsvorbehalt unterliegende Ware zu veräußern. Der Besteller tritt bereits jetzt sämtliche ihm aus der Veräußerung entstehenden Rechte einschließlich aller Nebenrechte an uns ab. Wir nehmen die Abtretung an.

5.3. Der Besteller darf die Vorbehaltsware nicht verpfänden oder zur Sicherung übereignen. Zugriffe Dritter auf die Vorbehaltsware und nach Ziff. 5.2 abgetretene Forderungen, insbesondere Pfändungen, sind uns vom Besteller schriftlich anzuzeigen. Der Besteller ist verpflichtet, Zugriffen unter Hinweis auf unsere Rechte sofort zu widersprechen.

5.4. Ein Antrag auf Eröffnung des Insolvenzverfahrens über das Vermögen des Bestellers berechtigt uns, vom Vertrag zurückzutreten und die sofortige Rückgabe der Ware zu verlangen.

5.5. Wir verpflichten uns, Vorbehaltsware sowie gemäß Ziff. 5.2 abgetretene Forderungen insoweit freizugeben, soweit der realisierbare Wert der Sicherungsgegenstände 110% der gesicherten Forderung übersteigt. Die Freigabe erfolgt durch Übereignung bzw. Rückabtretung.

5.6. Die Kosten der Rücknahme und Verwertung der Vorbehaltsware trägt der Besteller. Die Kosten betragen pauschal 5 % des Verwertungserlöses einschließlich Umsatzsteuer, es sei denn wir weisen höhere oder der Besteller weist niedrigere Kosten nach.

6. Ansprüche bei Mängeln

6.1. Bei Mängeln werden wir nach unserer Wahl den Mangel beseitigen oder neu liefern (Nacherfüllung). Bei Fehlschlägen, Unzumutbarkeit oder Verweigerung der Nacherfüllung kann der Besteller den Preis mindern oder – bei nicht nur unerheblichen Mängeln – vom Vertrag zurücktreten oder Schadensersatz gemäß Ziff. 7 verlangen.

6.2. Der Besteller hat die handelsrechtlichen Pflichten zur unverzüglichen Untersuchung der Ware und unverzüglichen Rüge von Mängeln (§ 377 HGB) zu erfüllen; als „unverzüglich“ gilt dabei ein Zeitraum von längstens sieben Werktagen.

6.3. Aufwendungen im Zusammenhang mit der Nacherfüllung, die dadurch entstehen, dass die verkaufte Ware an einen anderen Ort als den vereinbarten Erfüllungsort verbracht worden ist, übernehmen wir nur bei entsprechender schriftlicher Vereinbarung.

6.4. Mängelansprüche kann der Besteller nicht abtreten.

7. Haftung auf Schadens- und Aufwendungsersatz

7.1. Wir haften unbeschränkt bei Personenschäden sowie für Vorsatz und grobe Fahrlässigkeit und für das Fehlen garantierter Beschaffenheit. Unsere Haftung für leichte Fahrlässigkeit ist, insbesondere wegen Verletzung von Pflichten aus dem Schuldverhältnis und aus unerlaubter Handlung, ausgeschlossen, es sei denn, wir haben eine wesentliche Vertragspflicht verletzt (zum Beispiel die Pflicht zur mangelfreien und rechtzeitigen Lieferung). In diesem Falle ist unsere Haftung auf den vertragstypischen Schaden begrenzt, mit dessen Eintritt wir bei Vertragsabschluss aufgrund der uns bekannten Umstände rechnen mussten.

7.2. Als vertragstypisch, vorhersehbar gelten Schäden von bis zu 25.000 €.

7.3. Bei der Bestimmung der Höhe der von uns zu erfüllenden Ersatzansprüche sind unsere wirtschaftlichen Gegebenheiten, Art, Umfang und Dauer der Geschäftsverbindung, etwaige Verursachungs- und/oder Verschuldensbeiträge des Bestellers gemäß § 254 BGB und besonders ungünstige Einbausituationen der Ware angemessen zu unseren Gunsten zu berücksichtigen. Insbesondere müssen die Ersatzleistungen, Kosten und Aufwendungen, die wir tragen sollen, in einem angemessenen Verhältnis zum Wert der Ware stehen.

7.4. Die vorstehenden Regelungen gelten für unsere Haftung auf Ersatz vergeblicher Aufwendungen entsprechend.

8. Verjährung von Mängel- und Ersatzansprüchen

8.1. Die Verjährungsfrist für Ansprüche des Bestellers wegen eines Mangels beträgt ein Jahr. Dies gilt nicht für Schadens- und Aufwendungsersatzansprüche, die auf Ersatz eines Körper- oder Gesundheitsschadens gerichtet oder auf Vorsatz oder grobe Fahrlässigkeit gestützt sind.

8.2. Die Verjährungsfrist für Ansprüche des Bestellers auf Schadens- und Aufwendungsersatz, die nicht auf einem Mangel der Ware beruhen, beträgt ein Jahr. Unberührt bleibt die gesetzliche Verjährung von Ansprüchen wegen Vorsatz oder grober Fahrlässigkeit sowie bei Verletzung von Körper oder Gesundheit und aufgrund des Produkthaftungsgesetzes.

9. Erfüllungsvorbehalt

9.1. Die Vertragserfüllung steht unter dem Vorbehalt, dass keine Hindernisse aufgrund von deutschen, US-amerikanischen sowie sonstigen anwendbaren nationalen, EU- oder internationalen Vorschriften des Außenwirtschaftsrechts sowie keine Embargos oder Sanktionen entgegenstehen.

9.2. Der Besteller ist verpflichtet, alle Informationen und Unterlagen beizubringen, die für die Ausfuhr, Verbringung bzw. Einfuhr benötigt werden

10. Schlussbestimmungen

10.1. Als Gerichtsstand für alle Streitigkeiten aus und in Zusammenhang mit dem Vertragsverhältnis ist unser Sitz vereinbart. Wir sind jedoch berechtigt, auch am Sitz des Bestellers zu klagen.

10.2. Es gilt deutsches Recht.

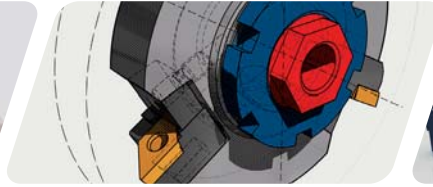
10.3. Sollte eine Bestimmung dieser Bedingungen unwirksam sein oder werden, so wird die Wirksamkeit der übrigen Bestimmungen hierdurch nicht berührt.

Stand 03/2015



MENSCHEN

Zusammenarbeit in fairer
Partnerschaft



ANSPRUCH

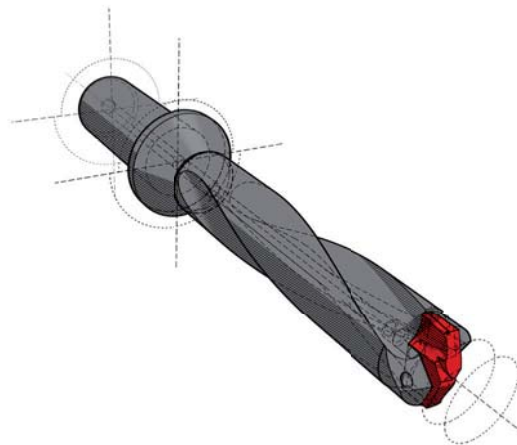
Gestriges in Frage stellen,
um heute und morgen neue
Lösungen zu erarbeiten



SYNERGIE

Stärken gemeinsam
nutzen

YES[®]drill



MAS
TOOLS & ENGINEERING

MAS GmbH

Postfach 1840 · 71208 Leonberg
Glemseckstraße 69 · 71229 Leonberg

Tel. +49 7152-6065-0
Fax +49 7152-6065-65

zentrale@mas-tools.de
www.mas-tools.de



MAS_YES[®]drill_0420.15
Änderungen / Irrtümer vorbehalten